



移動式真空バランサー

ジャンボフレックス

ピッカー

JumboFlex Picker

ジャンボフレックス

モバイル

JumboFlex Mobile

Edition 4

▶ 真空バルンサー「ジャンボフレックス」による、人にやさしい作業の実現

▼ 幅広い種類のフォークリフトに適用可能なユニバーサルデザイン



人にやさしく、どこへでも

ジャンボフレックス ピッカー

JumboFlex Picker

「ジャンボフレックスピッカー」は、様々なフォークリフトやパレットトラックに組み合わせて使用する事ができる移動式の真空バルンサーです。使用場所を問わずに50 kgまでの荷物を積み替え可能であり、倉庫内でのピッキング作業に理想的なソリューションです。



製品紹介動画を公開しています。



どこでもすぐに使える
次の作業エリアに移動して瞬時に起動



人にやさしい
片手で簡単に操作可能なジャンボフレックス搭載



バッテリー式
コンセント接続不要、1回の充電で4~8時間使用可能

移動式真空バルンサー JumboFlex Picker

ジャンボフレックス ピッカー

50 kg までの重量物を使用場所を問わず積み替え可能

アプリケーション

- 物流センターにて受注単位で商品を集める
オーダーピッキング作業
- 配送センターでの入出荷に合わせたパレット間の積替え作業
- 工場や倉庫内における材料や部品の配達作業

利点






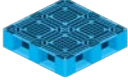
- 使用場所が固定されないため、倉庫内の区画やフロアの拡張時に柔軟に対応（エレベーターやシャッターを通過可能）
- バッテリー駆動で配線不要のため配線による転倒事故等が防止され、台車やフォークリフトが容易に通行可能
- 全長約 3m の関節式ジブクレーンは、広範囲な積み替え作業を実現

デザインと機能



- ① 荷物を約1,800 mmの高さまで持ち上げ可能な真空バルンサー搭載、可搬重量35 kgまたは50 kg
- ② 低いゲートを通して高さ変更可能な電動式の柱（柱の高さは2,050 mmまで収納可能）
- ③ 全長3,100 mmの関節式ジブクレーン
- ④ 360°自在に回転可能な2関節式ジブ
- ⑤ 制御機能と真空発生器を備えたメインボディは、運転時にフォークの先が見やすいコンパクトデザイン
- ⑥ 汎用的な24 Vバッテリーで使用可能
- ⑦ ジャンボフレックスピッカーを制御するタッチパネル
- ⑧ 運転状況を表示する大型のLEDライトと危険をお知らせする警報ブザー
- ⑨ パレット1枚、最大600 kgまでの荷物を積載可能なフォーク

対応可能なパレットとフォークリフトの組み合わせ

	フォーク爪に車輪あり		フォーク爪に車輪なし	
	 手動パレットトラック	 電動ハンドリフト	 リーチリフト	 カウンターフォークリフト
下面開口型パレット 	△ ⁽¹⁾	○		○
下面非開口型パレット 	×	×		○

⁽¹⁾手動パレットトラックは人力で重量のあるジャンボフレックスピッカーを移動するため、電動式のご使用を推奨致します。

移動式真空ランサー ジャンボフレックス ピッカー JumboFlex Picker

特長・利点



運転のオン・オフや設定変更を行うタッチパネル。シンプルで分かりやすく、どなたでも簡単に操作可能。(日本語を含んだ多言語対応)



運転開始後に自動的にスタンドが伸長し、姿勢を安定。



運転状況をわかりやすくお知らせするLEDバー。



2連式の関節式ジブクレーンは360°自在に回転し、広範囲での作業を実現。



移動中にジブを安全な位置に固定し、コンパクトに収納する電磁ロック機構。



速やかに交換できるバッテリートレー。装置内で充電する事も可能。即時に再始動可能。

バッテリーと充電器



バッテリー

バッテリーの仕様

電圧 [V]	5時間率容量 [Ah]	寸法 [mm]	重量 [kg]
DC 24	480	W500 x W600 x H462	約380

※バッテリーの消耗は、真空ポンプの実稼働時間によって変わります。真空ポンプの稼働時間の目安は、1回の充電につきフル稼働時で4時間、エコモードの場合は4.5時間です。



バッテリー用充電器

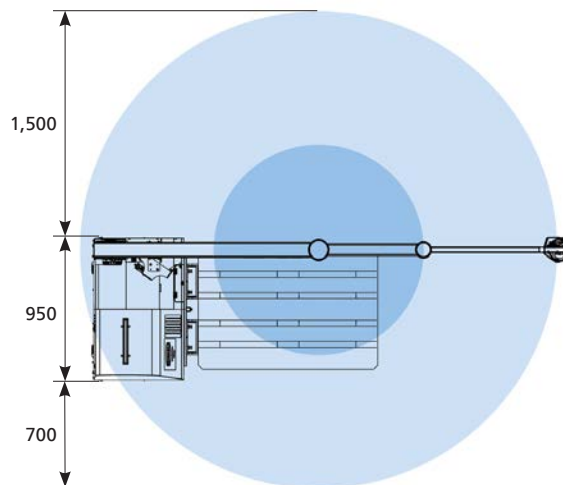
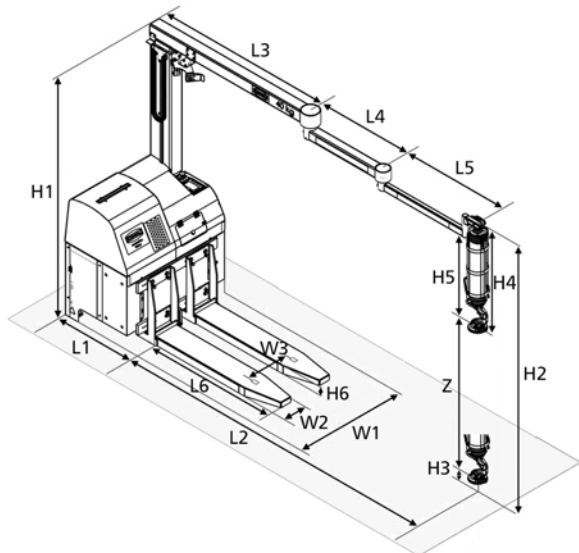
バッテリー用充電器の仕様

入力		出力		蓄電池	
周波数 [Hz]	定格電圧 [V]	定格電圧 [V]	定格電流 [A]	蓄電池電圧 [V]	蓄電池容量 [Ah]
50 / 60	3相 AC200 / 230	DC 25 - 31	DC 100 - 35	DC 24	460 - 565

充電時間 [h]	出力コネクタ	寸法 [mm]	重量 [kg]
8	APP社 SB175 (グレー)	W340 x W450 x H367	約45

移動式真空ランサー ジャンボフレックス ピッカー JumboFlex Picker

テクニカルデータ (可搬重量 35 kg または 50 kg)



ジャンボフレックスピッカーの寸法図

関節式ジブクレーンの作業範囲 [mm]

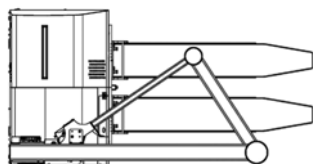
タイプ	寸法 [mm]								重量 ⁽²⁾ [kg]
	L1	L2	L3	L4	L5	W1	H4	H5	
JU-FLEX-PICKER	710	2,400	1,500	700	910	950	910	730	830

⁽²⁾ バッテリー込の重量です。

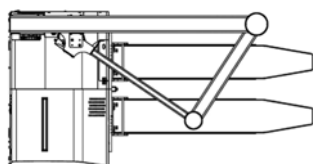
タイプ	寸法 [mm] ⁽³⁾							
	高さ (移動中)	H1 最低高さ (作業中) 最高高さ (作業中)		H2 最低高さ (作業中) 最高高さ (作業中)		H3 ⁽⁴⁾ リフト高さ 最低 最高		Z 最大リフト ストローク
JU-FLEX-PICKER	2,050	2,500	2,880	2,340	2,720	130 - 1,430	510 - 1,810	1,300

⁽³⁾ 全ての寸法は概算値です。標準の円形吸着パッド使用時の値のため、他のアタッチメントの使用時は、値に差異が生じる場合があります。

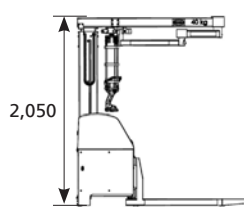
⁽⁴⁾ リフティングユニット持ち上げ時の一般的な公差は +/- 50 mm です。フォークリフト (爪) の高さを、上記の値に加算する必要があります。



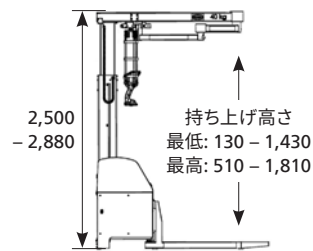
右側クレーンタイプ



左側クレーンタイプ



フォークリフトで移動中のクレーン柱高さ [mm]



ピッキング作業中のクレーン柱高さ
と持ち上げ高さ [mm]

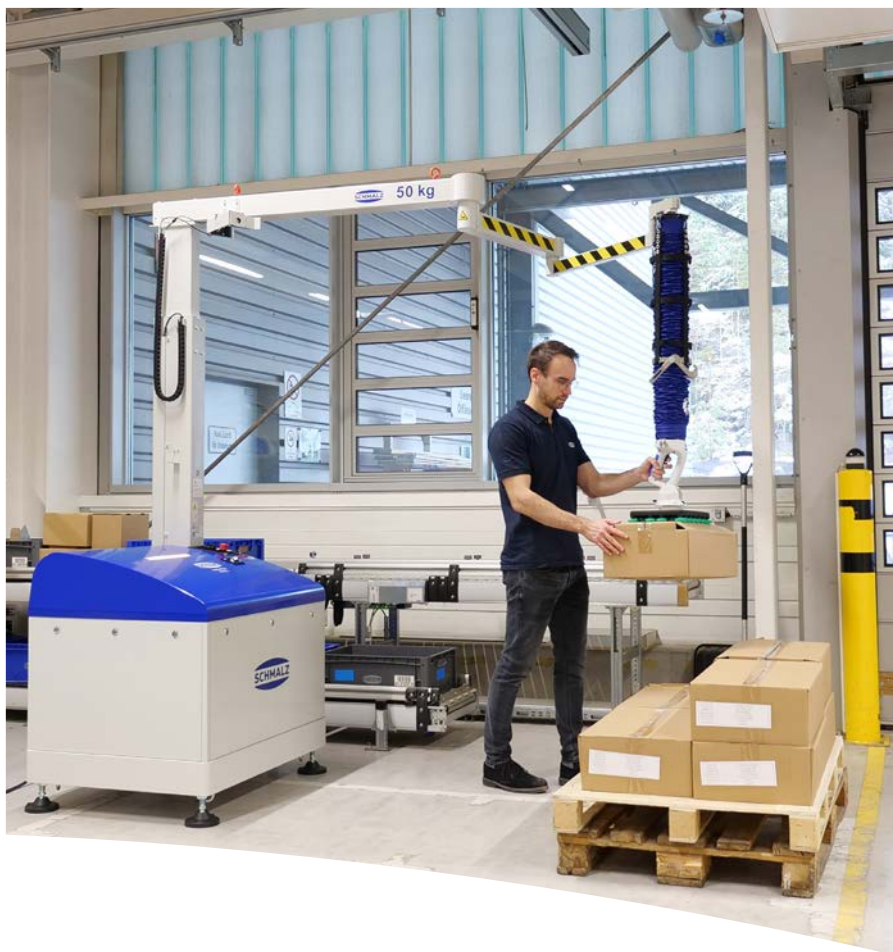
フォークタイプ ⁽⁵⁾	寸法 [mm]			
	W2	W3	L6	H6
EPALパレット用のフォーク	196	270 - 535	1,150	70
GMAパレット用のフォーク	260	330 - 485	1,150	70

⁽⁵⁾ EPALパレット (ユーロパレット) は、ヨーロッパの標準パレットです。GMAパレットは、アメリカの標準パレットです。

ご使用されているパレットの差込口に入るサイズのフォークタイプをお選びください。

▶ 移動式真空バランサー「ジャンボフレックスモバイル」を使用したフレキシブルなオーダーピッキング作業

▼ コンパクトなサイズのため、フォークリフトに載せて必要な場所へ容易に運搬可能



今日はここ、明日はあそこで

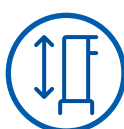
ジャンボフレックス モバイル

JumboFlex Mobile

「ジャンボフレックスモバイル」は、さまざまな現場で柔軟に使用できる移動式ハンドリングソリューションです。
 電源接続またはバッテリーで駆動し、フォークリフトで容易に移動できるため、必要な場所ですぐに使用できます。
 高さ調整可能なクレーンにより作業高さを最適化でき、移動・設置もコンパクトに行えます。



製品紹介動画を公開しています。



コンパクト設計
 次の作業場所への移動が容易



低騒音設計
 遮音性に優れた本体構造により、ノイズレベルの低減を実現



選べる電源供給タイプ
 3相200Vまたはバッテリーで駆動し、現場に合わせて選択可能

移動式真空ランサー JumboFlex Mobile

ジャンボフレックス モバイル

50 kg までの重量物を搬送可能な移動式の真空ランサー

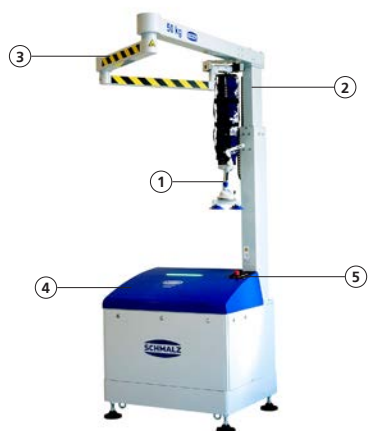
アプリケーション

- 稼働ラインに合わせて行うパレットの積み替え作業
- 物流倉庫でのオーダーピッキング作業
- 工場内物流や入出荷作業
- 加工機への材料投入作業

利点

- 作業場所を変えてフレキシブルに使用可能
- 継続的な使用にも最適な電源タイプ (三相200V) と、よりフレキシブルに使用できるバッテリータイプをラインアップ
- 天井が低い場合には低全高タイプ (電源接続のみ) も選択可能

デザイン



- ① 荷物を1,920 mm (低全高タイプは1,400 mm) の高さまで持ち上げ可能な真空ランサー搭載、可搬重量35 kgまたは50 kg
- ② 高さ変更可能な電動式の柱 (左側タイプのみ)、柱の収納高さは2,210 mm (低全高タイプ: 1,966 mm、バッテリータイプ: 2,190 mm)
- ③ 全長3,100 mmの関節式ジブクレーン
- ④ 真空発生器と運転状況を表示するLEDライトを備えたメインボディ
- ⑤ 電源タイプ (標準) の制御部: 柱の昇降のみ操作可能なボタン式
バッテリータイプと電源タイプ (低全高) の制御部: 各種設定や運転データをモニタリング可能なタッチパネル式



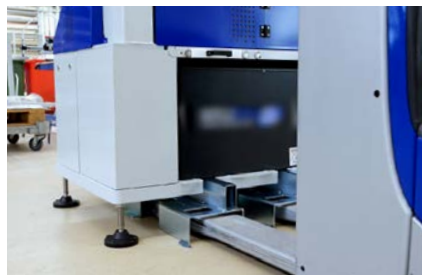
片手で直感的に操作できる真空ランサー「ジャンボフレックス」を搭載しており、負荷のない搬送作業を実現。



メインボディ搭載の大きく見やすいLEDバーは、装置の運転状況を分かりやすくお知らせ。



高さ調整が可能な柱と、省スペースに収納できる2連式の関節式ジブにより、コンパクトなサイズでの移動を実現。



バッテリータイプは、専用バッテリーキャリア (オプション) により交換が容易。即時の再稼働が可能。



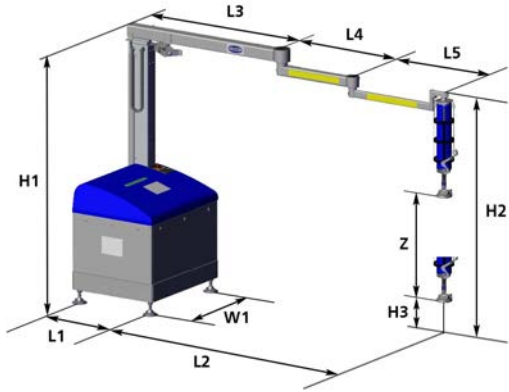
電源タイプは、三相200Vの標準的な産業用電源が接続できる場所であれば、どこでも使用可能。



電源タイプ (標準) の制御部は、上写真のようなボタン式のシンプルな仕様。バッテリータイプと電源タイプ (低全高) は、タッチパネル式。

ジャンボフレックス モバイル 移動式真空ランサー JumboFlex Mobile

テクニカルデータ (可搬重量 35 kg または 50 kg)



ジャンボフレックスモバイルの寸法図



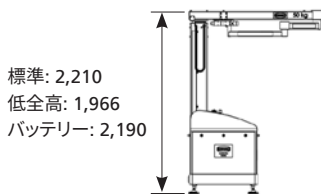
作業場所を移動して荷物の積み替えが可能なジャンボフレックスモバイル

タイプ	電源供給	耐荷重	重量 [kg]	寸法 [mm]					
				L1	L2	L3	L4	L5	W1
JU-FLEX-MOBILE (標準/低全高)	三相200V	35 / 50	1,300	825	2,285	1,500	700	910	1,025
JU-FLEX-MOBILE-BATTERY	バッテリー	35 / 50	1,030	845	2,265	1,500	700	910	1,045

タイプ	制御部	寸法 [mm] ⁽⁶⁾							
		H1			H2		H3 ⁽⁷⁾		Z
		高さ (移動中)	最低高さ (作業中)	最高高さ (作業中)	最低高さ (作業中)	最高高さ (作業中)	リフト高さ 最低	リフト高さ 最高	最大リフト ストローク
JU-FLEX-MOBILE (標準)	ボタン	2,210	2,620	3,100	2,490	2,950	20 - 1,520	420 - 1,920	1,500
JU-FLEX-MOBILE (低全高)	タッチパネル	1,966	2,500	2,630	2,365	2,495	150 - 1,400		1,250
JU-FLEX-MOBILE-BATTERY	タッチパネル	2,190	2,635	3,025	2,500	2,890	130 - 1,520	510 - 1,900	1,390

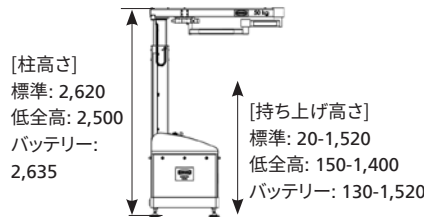
⁽⁶⁾全ての寸法は概算値です。標準の円形吸着パッド使用時の値のため、他のアタッチメントの使用時は、値に差異が生じる場合があります。

⁽⁷⁾リフティングユニット持ち上げ時の一般的な公差は+/-50 mmです。



標準: 2,210
低全高: 1,966
バッテリー: 2,190

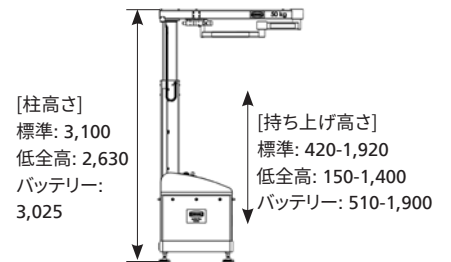
フォークリフトで移動中(作業停止時)のクレーン柱高さ [mm]



[柱高さ]
標準: 2,620
低全高: 2,500
バッテリー:
2,635

[持ち上げ高さ]
標準: 20-1,520
低全高: 150-1,400
バッテリー: 130-1,520

運転時(作業中)の最低高さ [mm]



[柱高さ]
標準: 3,100
低全高: 2,630
バッテリー:
3,025

[持ち上げ高さ]
標準: 420-1,920
低全高: 150-1,400
バッテリー: 510-1,900

運転時(作業中)の最高高さ [mm]

シュマルツ株式会社

本社・横浜営業所

〒224-0027
神奈川県 横浜市 都筑区 大瀬町 3001-7

【自動搬送用真空機器】(真空パッド、エジェクタ等)
TEL: 045-565-5150 / FAX: 045-565-5151

【手動搬送システム】(真空リフター、クレーン等)
TEL: 045-565-5140 / FAX: 045-565-5155

info@schmalz.co.jp
WWW.SCHMALZ.CO.JP

関西営業所

〒564-0052
大阪府 吹田市 広芝町 3-29 エッグビル第三江坂506

名古屋営業所

〒450-0003
愛知県 名古屋市 中村区 名駅南 4-12-5 ロボット館603
(テストルーム: 601号室)

福岡営業所

〒812-0016
福岡県 福岡市 博多区 博多駅南4-2-10 南近代ビル5F

仙台営業所(サテライト)



YouTube



LinkedIn



X



Facebook