



Klein. Stark. Vielseitig.

Kompaktejektoren SCPM

Die neuen Kompaktejektoren SCPM von Schmalz

Klein. Stark. Vielseitig.

5000

Konfigurationen

für eine bedarfsgerechte und flexible Vakuumerzeugung



Kompaktejektoren SCPMb, SCPMc und SCPMi

Intelligenz und Variabilität verpackt auf kleinstem Raum: Die neue Kompaktejektoren-Baureihe SCPM von Schmalz ermöglicht neue Einsatzmöglichkeiten für Vakuumerzeuger. Sie gehören zu den kleinsten und leistungsstärksten Ejektoren auf dem Markt. Das Baukastensystem mit drei verschiedenen Grundversionen und der Möglichkeit zur Verblockung vereinfacht die Auswahl und bietet vielfältige Einsatzmöglichkeiten. In der „i“-Ausführung bietet der SCPM zudem zahlreiche Funktionen zur Überwachung und Steuerung des gesamten Produktionsprozesses – und für den Einsatz in der digitalen Fabrik.



Kompaktejektor SCPMc bei der Entnahme von Kunststoffspritzgussteilen

Anwendung

- Mini-Kompaktejektor zur Handhabung von luftdichten Werkstücken wie z. B. Displayglas, Kunststoffteilen, Leiterplatten (PCB), Elektronikteilen oder Batterien
- Einsatz in Pick-and-Place-Anwendungen mit extrem kurzen Zykluszeiten und geringem Platzbedarf, z. B. SMD-Maschinen
- Einsatz im Roboterhandling und an Linearachsen so nah wie möglich an den Sauggreifern
- Vollautomatische Handhabungsanwendungen ohne Ausfallzeiten durch intelligente Zustandsüberwachung
- Optional: Verwendung des SCPM in Kombination mit einer externen Vakuerversorgung

Highlights der Kompaktejektoren SCPM

Volle Funktionsvielfalt auf kleinstem Einbauraum



Schlankes und robustes Design

- Nur 80 g Eigengewicht
- Nur 94 cm³ Volumen
- Geringe Störkontur im Einbauzustand



Optimiertes Leistungs-Größen-Verhältnis

- Maximale Saugleistung auf kleinstem Bauraum



IO-Link Schnittstelle

- Kommuniziert mit Feldbus für einfachen Zugriff auf Geräte- und Prozessdaten



Automatische Luftsparfunktion

- Senkt den Druckluftverbrauch um bis zu 80 %



Drei Grundversionen mit nur einem Grundkörper

- **SCPMb** – Basisversion
- **SCPMc** – Version mit Luftsparregelung
- **SCPMi** – Intelligente Version zur Energie- und Prozessüberwachung
- **Terminal** – Verblockung von bis zu 16 einzelnen Ejektoren



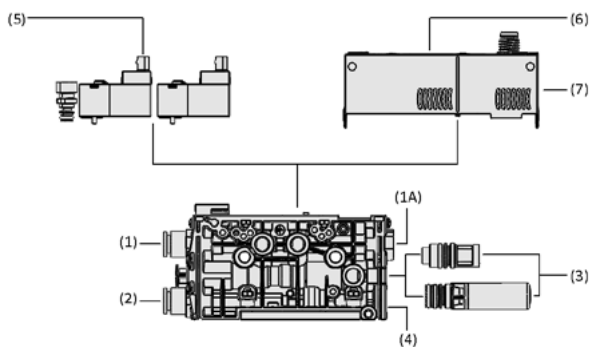
Intelligente Funktionen

- Integrierbar in gängige Feldbussysteme durch IO-Link
- Condition Monitoring zur Energie- und Prozessüberwachung (auch im SIO-Modus)
- Einfache Verbindung mit mobiler App über NFC-Schnittstelle



NFC-Technologie

- Einstellungen per Smartphone übertragen
- Schneller Zugriff auf Service- und Wartungsinformationen



Aufbau

- Minimaler Footprint durch kompakten Grundkörper aus hochfestem Kunststoff mit individuellem Steuermodul (7)
- 3-stelliges Display mit Zwei-Tasten-Bedienung und elektrischem Anschluss M8, 6-poliger Stecker (6)
- Pneumatikventile wahlweise integriert (6) oder direkt montiert (5) für die Schaltfunktion NO oder NC
- Schraube zur Einstellung der Abblasleistung (4)
- Wechselbarer Schalldämpfer oder Abluftführung (3); Druckluftanschluss (1) und Vakuum-Anschluss (2)
- Optional: Anschluss für externe Vakuum-Versorgung "EV"; Anschluss für externes Abblasemedium "EB" (1A)

Kompaktejektoren SCPMb / SCPMc / SCPMi

Kompaktejektoren SCPM

Auswahl und Bestellung

Funktionsübersicht		SCPMb	SCPMc	SCPMi
Grundfunktionen	Saugventil (NO oder NC)	●	●	●
	Abblasfunktion (NC)	●	●	●
	Version für externe Vakuum-Erzeugung (EV)	○	○	○
	Version mit externem Abblasen (EB)	○	○	○
	Display (3-digit)		●	●
	Pneumatikanschlüsse: Push-in	●	●	●
Gewinde	○	○	○	
Elektrische Anschlüsse:	Ventilstecker MIC 10	●		
	M8-6		●	●
	JST-5		○	
Zusatzfunktionen	Condition Monitoring: Über Display		●	
	Über IO-Link (inkl. Energie- und Prozesskontrolle)			●
	IO-Link-Funktion			●
	NFC			●
	Sensor: Analog (1-5 V)		○	
Über externen Anschluss	Digital (PNP oder NPN)	●	●	●
	Über IO-Link			●
	Verblockung: Pneumatisch (Einzelansteuerung)	●	●	●
Terminal	Pneumatisch und elektrisch (Multipol)		●	

● Standardfunktion ○ Konfigurierbare Option

Bestellschlüssel Kompaktejektoren SCPM

SCPMc	-	07	-	S01	-	NC	-	M8-6	-	PNP	-	AAU
1		2		3		4		5		6		7

1 – Kurzbezeichnung

Code	Ausführung
SCPMb	SCPMb (Basisversion)
SCPMc	SCPMc (mit Luftsparregelung)
SCPMi	SCPMi (intelligent, IO-Link)

2 – Düsengröße

Code	Durchmesser in mm
03...12	ø 0,3 bis 1,2
EV	Für externe Vakuum-Versorgung

3 – Anschluss

Code	Anschluss
S01	Push-in Schnellkupplung 4 mm
S04	Push-in Schnellkupplung 6 mm

4 – Ruhestellung Saugventil

Code	Typ
NC	Stromlos geschlossen
NO	Stromlos offen

5 – Anschluss elektrisch

Code	Ausprägung
M8-6	M8, 6-polig

6 – Schaltfunktion

Code	Ausprägung
PNP	Gegen Plus schaltend
NPN	Gegen Minus schaltend

7 – Produktergänzungen

Code	Ausprägung
AAU	Individueller Konfigurationscode

Der Kompaktejektor SCPM wird als anschlussfertiges Produkt (ohne Anschlusskabel) geliefert. Der Baukasten ermöglicht eine individuelle Konfiguration. Für gängige Anwendungen stehen vorkonfigurierte Varianten zur Verfügung.

Verfügbare Ersatzteile: Schalldämpfereinsatz

Verfügbares Zubehör: Anschlusskabel, Anschlussverteiler, Schalldämpfer (geräuscharm), Hutschienenklemme, Befestigungswinkel

Kompaktejektoren SCPM

Auswahl und Bestellung

Bestelldaten Kompaktejektoren SCPM (vorkonfigurierte Ejektoren)

Typ	Düsengröße					Ventil-Version EV
	03	05	07	10	12	
SCPMb...NC	10.02.02.05732	10.02.02.05734	10.02.02.05735	10.02.02.05737	10.02.02.06530	10.02.02.06219
SCPMb...NO	10.02.02.05731	10.02.02.05733	10.02.02.05591	10.02.02.05736	10.02.02.06531	10.02.02.06220
SCPMc...NC M8-6 NPN	10.02.02.05745	10.02.02.05747	10.02.02.05749	10.02.02.05751	10.02.02.06473	10.02.02.06221
SCPMc...NC M8-6 PNP	10.02.02.05739	10.02.02.05559	10.02.02.05742	10.02.02.05588	10.02.02.06532	10.02.02.06211
SCPMc...NO M8-6 PNP	10.02.02.05738	10.02.02.05740	10.02.02.05741	10.02.02.05743	10.02.02.06534	10.02.02.06217
SCPMc...NO M8-6 NPN	10.02.02.05744	10.02.02.05746	10.02.02.05748	10.02.02.05750	10.02.02.06472	10.02.02.06222
SCPMi...NC M8-6	10.02.02.05753	10.02.02.05755	10.02.02.05757	10.02.02.05692	10.02.02.06533	10.02.02.06218
SCPMi...NO M8-6	10.02.02.05752	10.02.02.05754	10.02.02.05756	10.02.02.05758	10.02.02.06535	10.02.02.06223

Bestelldaten Ersatzteile Kompaktejektoren SCPM

Typ	Ersatzteile	Artikel-Nr.
SCPM... 03 bis 05	Schalldämpfereinsatz (kurz) SD-EINS	10.02.02.05806

Bestelldaten Zubehör Kompaktejektoren SCPM

Typ	Artikel-Nr.
Anschlusskabel, M8-6 Buchse, 2 m, PUR, gewinkelt	ASK WB-M8-6 2000 K-6P
Anschlusskabel, M8-6 Buchse, M12-5 Stecker, 2 m, PUR, gewinkelt	ASK WB-M8-6 2000 S-M12-5
Anschlusskabel, MIC 10 Buchse, 3 m, PUR, gerade	ASK B-MIC10 3000 K-2P
Anschlusskabel, JST-5, 2 m, gerade, offenes Ende	ASK JST-5 2000 K-5P
Anschlussverteiler, 1xM8-6 Buchse, 2xM12-4 Stecker, 1 m, gewinkelt	ASV SMP/SCPI 2x5-M12-4
Schalldämpfer (geräuscharm)	SD 10.5x34 SCPM
Hutschienenklemme	HUT-SN-KL 70x18x8
Befestigungswinkel SCPM	BEF-WIN 36x15x50 SCPM
Steckverschraubung M5	STV-GE M5-AG 4
Steckverschraubung M7	STV-GE M7-AG 6
Gewindeadapter M5-IG	ADP-G M5-IG SCPM
Gewindeadapter M7-IG	ADP-G M7-IG SCPM
Verschleißteilsatz SCPM	VST SCPM

Vorzugsprogramm Schmalz Select. Weitere Informationen unter: WWW.SCHMALZ.COM/SELECT

Kompaktejektoren SCPM

Technische Daten und Konstruktionsdaten

Technische Daten Kompaktejektoren SCPM

Typ	Evakuierungsgrad [%]	Saugvermögen (max.) [l/min]*	Luftverbrauch Saugen [l/min]	Luftverbrauch Abblasen [l/min]	Druckbereich (Betriebsdruck) [bar]
SCPM 03	87	2,2	3,5	10,0	3,0 ... 6,0
SCPM 05	87	7,5	9,0	10,0	3,0 ... 6,0
SCPM 07	87	15,0	22,0	10,0	3,0 ... 6,0
SCPM 10	87	28,0	45,0	10,0	3,0 ... 6,0
SCPM 12	92	30,0	51,0	10,0	3,5 ... 6,0
SCPM EV	-	33,0**	-	10,0	3,0 ... 6,0

*Bei optimalem Betriebsdruck (SCPM...03/05/07: 4 bar; SCPM...10/12: 4,5 bar)

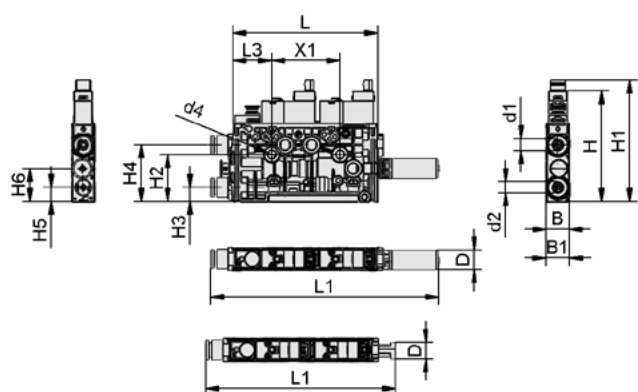
**Der maximale Durchfluss der EV-Variante bezieht sich auf einen Differenzdruck am Ventil von 600 mbar. Für den Betrieb wird eine Saugleistung des Vakuum-Erzeugers von 7 m³/h gegen Atmosphäre empfohlen

Typ	Schalldruckpegel frei [dB(A)]*	Schalldruckpegel angesaugt [dB(A)]*	Empf. Schlauchinnendurchmesser Druckluftseite [mm]**	Empf. Schlauchinnendurchmesser Vakuumseite [mm]**	Gewicht SCPMb [g]	Gewicht SCPMc/SCPMi [g]	Einsatztemperatur [°C]
SCPM 03	51	42	2	2	65	80	0 ... 50
SCPM 05	66	55	2	2	70	85	0 ... 50
SCPM 07	70	70	2	2	70	85	0 ... 50
SCPM 10	71	72	4	4	70	85	0 ... 50
SCPM 12	76	75	4	4	70	85	0 ... 50
SCPM EV	-	-	4	4	75	90	0 ... 50

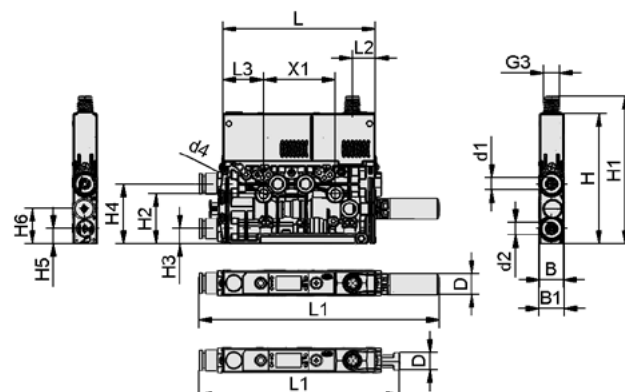
*Bei optimalem Betriebsdruck (SCPM 03/05/07: 4 bar; SCPM 10/12: 4,5 bar) / SCPM 12 mit Schalldämpfer geräuscharm

**Bei max. 2 m Länge

Konstruktionsdaten Kompaktejektoren SCPM



SCPMb



SCPMc / SCPMi

Kompaktejektoren SCPM

Konstruktionsdaten und Leistungsdaten

Konstruktionsdaten Kompaktejektoren SCPM

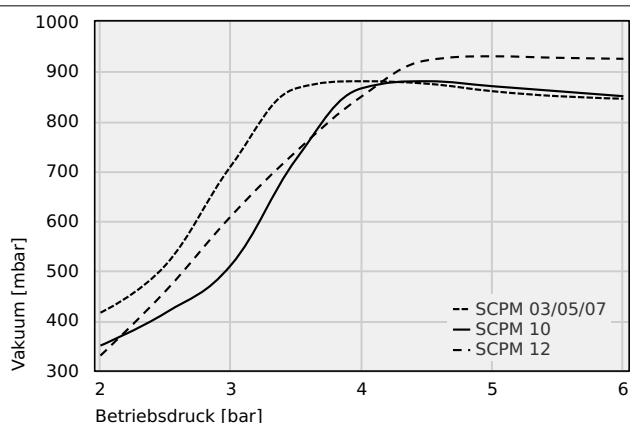
Typ	B [mm]	B1 [mm]	d1 [mm]	d2 [mm]	d3 [mm]	d4 [mm]	D**	G3	H [mm]	H1 [mm]
SCPMb...S01	12	12,5	4	4	9	4,3	9 (10,5)	-	41,5	64,2
SCPMb...S04	12	12,5	6	6	9	4,3	9 (10,5)	-	41,5	64,2
SCPMc/SCPMi...S01	12	12,5	4	4	9	4,3	9 (10,5)	M8x1-AG	65,3	73,9
SCPMc/SCPMi...S04	12	12,5	6	6	9	4,3	9 (10,5)	M8x1-AG	65,3	73,9
SCPMb...EV*	12	12,5	4	6	-	4,3	-	-	41,5	64,2
SCPMc/SCPMi...EV*	12	12,5	4	6	-	4,3	-	M8x1-AG	65,3	73,9

Typ	H2 [mm]	H3 [mm]	H4 [mm]	H5 [mm]	H6 [mm]	L [mm]	L1** [mm]	L2 [mm]	L3 [mm]	X1 [mm]
SCPMb...S01	25	7,5	30	7,5	17,5	76,5	95,3 (117,5)	-	20,5	36
SCPMb...S04	25	7,5	30	7,5	17,5	76,5	98,3 (120,5)	-	20,5	36
SCPMc/SCPMi...S01	25	7,5	30	7,5	17,5	76,5	95,3 (117,5)	11,4	20,5	36
SCPMc/SCPMi...S04	25	7,5	30	7,5	17,5	76,5	98,3 (120,5)	11,4	20,5	36
SCPMb...EV*	25	7,5	30	7,5	17,5	76,5	99,4	-	20,5	36
SCPMc/SCPMi...EV*	25	7,5	30	7,5	17,5	76,5	99,4	11,4	20,5	36

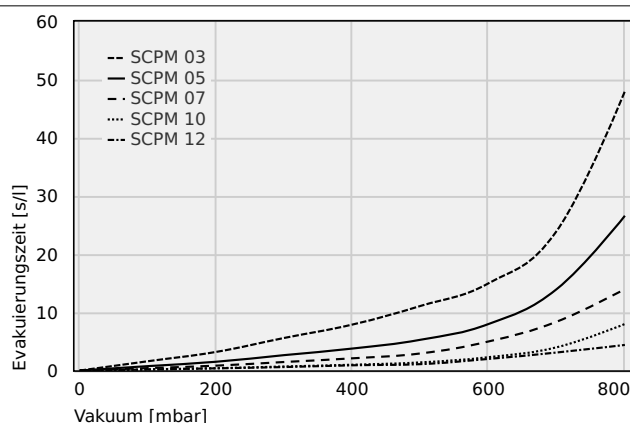
*Version für externe Vakuum-Erzeugung mit zusätzlichem Anschluss (1A)

**Werte in Klammern mit Schalldämpfer geräuscharm / SCPM 12 nur mit geräuscharmem Schalldämpfer erhältlich

Leistungsdaten Kompaktejektoren SCPM



Erreichbares Vakuum bei unterschiedlichem Betriebsdruck



Evakuierungszeit bei verschiedenen Evakuierungsgraden [s/l]

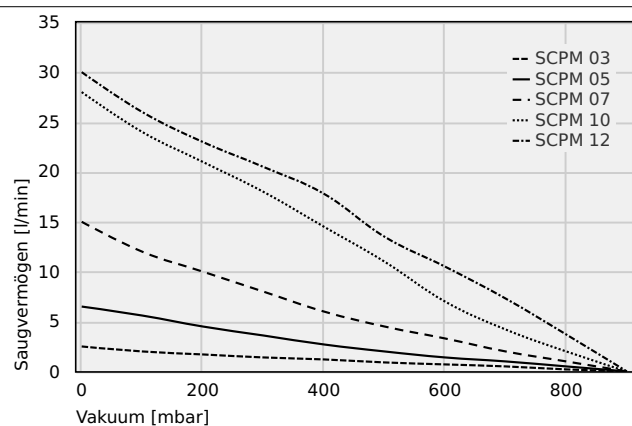
Evakuierungszeit bei verschiedenen Evakuierungsgraden [s/l]

	100	200	300	400	500	600	700	800
SCPM 03	1,60	3,20	5,60	7,90	11,10	15,00	24,00	48,00
SCPM 05	0,76	1,51	2,65	3,78	5,29	8,00	14,00	26,60
SCPM 07	0,42	0,84	1,47	2,10	2,94	5,00	8,40	14,00
SCPM 10	0,20	0,40	0,70	1,00	1,40	2,30	4,00	8,00
SCPM 12	0,18	0,38	0,60	0,90	1,10	2,00	3,10	4,40

Kompaktejektoren SCPM

Leistungsdaten

Leistungsdaten Kompaktejektoren SCPM



Saugvermögen bei verschiedenen Evakuierungsgraden [l/min]

Saugvermögen bei verschiedenen Evakuierungsgraden [l/min]

	0	100	200	300	400	500	600	700	800
SCPM 03	2,2	1,8	1,5	1,3	1,1	0,8	0,7	0,5	0,2
SCPM 05	7,5	6,5	5,2	4,2	3,1	2,0	1,4	1,0	0,5
SCPM 07	15,0	12,0	10,0	8,0	6,0	4,5	3,3	2,0	1,0
SCPM 10	28,0	24,0	21,0	18,0	14,5	11,0	7,0	4,2	2,0
SCPM 12	30,0	26,0	23,0	20,5	17,8	13,5	10,50	7,30	3,70

Kompaktterminals SCTM

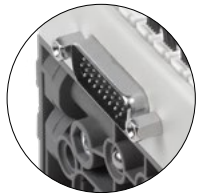
Highlights auf einen Blick

Pneumatische Verblockung

- Gemeinsamer Druckluftanschluss für bis zu 16 Einzelejektoren
- Kompakte und leichte Bauweise

Elektrische Verblockung

- SCTMc-MP mit Sub-D Multipol-Anschluss (bis zu 8 Ejektoren)

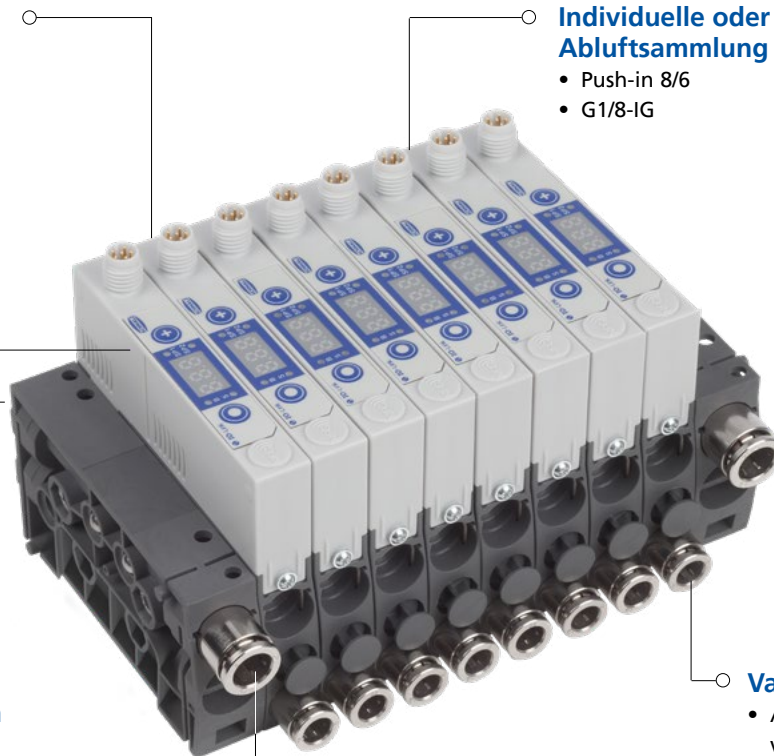


Externe Abblasfunktion oder externe Vakuum-Versorgung

- Externes Abblasen "EB" oder externe Vakuum-Versorgung "EV"
- Push-in: 8/6 oder G1/8-IG

Individuelle oder zentrale Abluftsammlung

- Push-in 8/6
- G1/8-IG

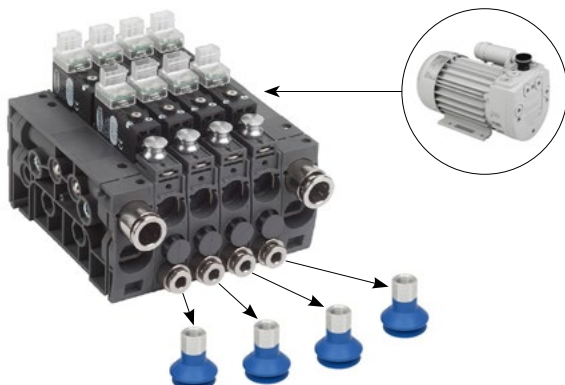


Vakuum-Anschlüsse

- Aufbau und Steuerung von bis zu 16 einzelnen Vakuum-Kreisen

Zentrale Druckluftversorgung

- Druckluftversorgung über nur eine Verbindung
- Push-in: 8/6 oder G1/8-IG



Terminal mit externer Vakuum-Versorgung

- Betrieb mit externer Vakuum-Versorgung (z. B. einer zentralen Vakuum-Pumpe)
- Das zentrale Vakuum kann in bis zu 16 einzelne Kreise aufgeteilt werden
- Einsatz als Ventil mit IO-Link-Funktion und Condition Monitoring
- Pneumatische Vorsteuerung für schnelle Schaltzyklen

Kompaktterminal SCTM EV für externe Vakuum-Versorgung

Kompaktterminals SCTM

Auswahl und Bestellung

Bestellschlüssel Kompaktterminals SCTM

SCTMc-MP

8-AA

2A4F-4A93-2ABF

Ausführung Terminal SCTM

PNEUMATISCH

Code	Type
SCTMb	Terminal mit SCPMb-Ejektoren
SCTMc	Terminal mit SCPMc-Ejektoren
SCTMi	Terminal mit SCPMi-Ejektoren

PNEUMATISCH UND ELEKTRISCH

Code	Type
SCTMc-MP	Terminal mit SCPMc-Ejektoren und D-Sub Stecker

Anzahl Ejektoren

Code	Anzahl Ejektoren
2...16	2 bis 16

Code	Produktgänzungen
AA	Individueller Konfigurationscode

Einzelejektoren

Code*	Typ
2A4F	2x SCPMtc-03-4-NC-JST-5-A4F
4A93	4x SCPMtc-05-4-NO-JST-5-A93
2ABF	2x SCPMtc-10-6-NC-JST-5-ABF

***Hinweis:**

Siehe Konfigurationsschlüssel Einzelejektor auf Seite 4

Der modulare Aufbau des Kompaktterminals SCTM ermöglicht eine individuelle Konfiguration. Je nach Anforderung werden bis zu 16 Einzelejektoren SCPM zu einem Terminal verblockt. Unsere Systemberater unterstützen Sie bei der Auswahl einer passenden Lösung.

Beispielkonfigurationen



Basic-Terminal SCTMb

- SCTMb-4-AA-4ALB
- Pneumatische Verblockung (zentrale Druckluftversorgung)
- Bis zu 16 Ejektoren



Intelligentes Terminal SCTMi

- SCTMi-8-AA-4B0Q-4B23
- Pneumatische Verblockung (zentrale Druckluftversorgung)
- Bis zu 16 Ejektoren



Multipol-Terminal SCTMc-MP

- SCTMc-MP-4-AA-2A97-2BE6
- Pneumatische und elektrische Verblockung (D-Sub Stecker)
- Bis zu 8 Ejektoren

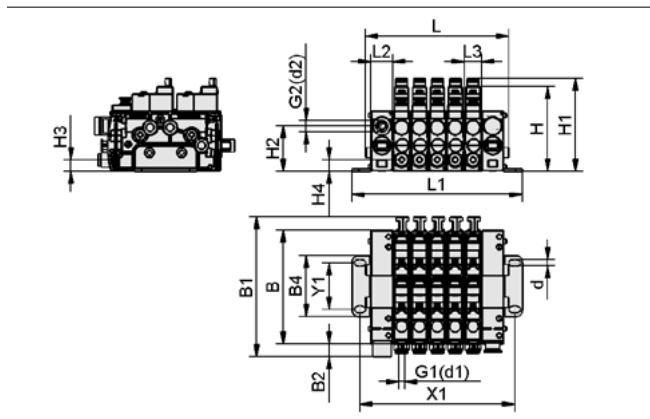
Kompakterminals SCTM

Technische Daten und Konstruktionsdaten

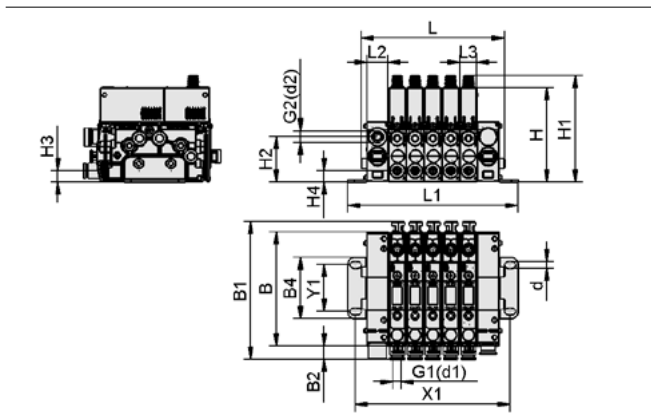
Technische Daten Kompakterminals SCTM

Die technischen Daten der Kompakterminals SCTM sind abhängig von den eingesetzten Einzelejektoren SCPM. Siehe dazu die technischen Daten der Kompaktejektoren SCPM auf Seite 6.

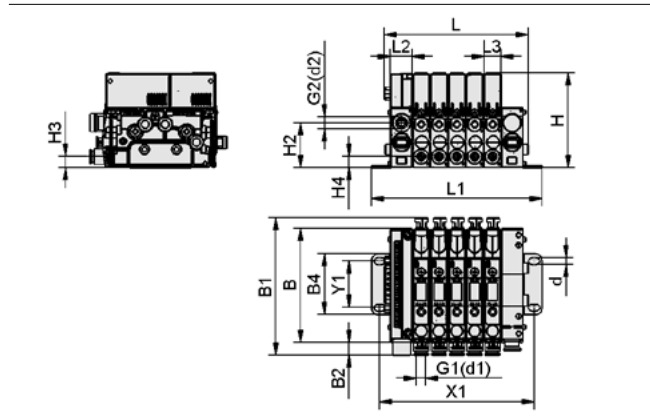
Konstruktionsdaten Kompakterminals SCTM



SCTMb



SCTMc / SCTMi



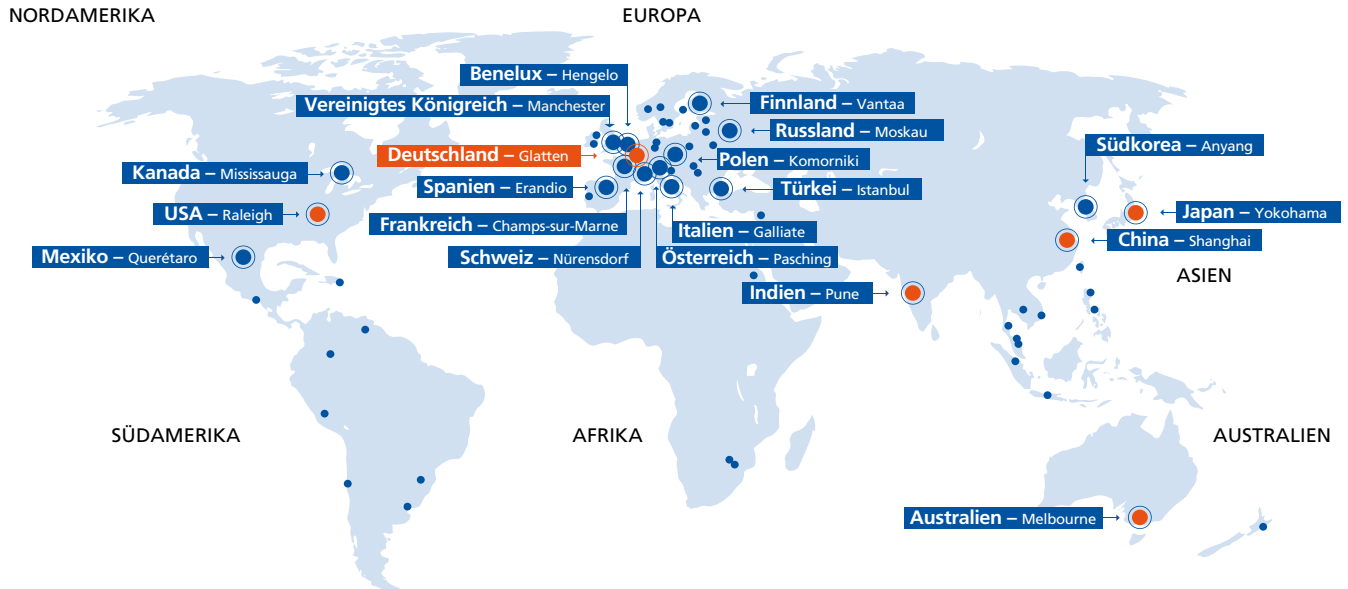
SCTMc-MP

Typ	B [mm]	B1 [mm]	B2 [mm]	B4 [mm]	d [mm]	G1(d1) [mm]	G2(d2) [mm]	H [mm]	H1 [mm]
SCTMb	79,9	97,8	8,9	42,9	4,5	4	8	59,0	64,7
SCTMc / SCTMi	79,9	96,1	9,2	42,9	4,5	6	8	65,8	74,4
SCTMc-MP	79,9	96,1	9,2	42,9	4,5	6	8	66,5	-

Typ	H2 [mm]	H3 [mm]	H4 [mm]	L* [mm]	L1* [mm]	L2 [mm]	L3 [mm]	X1* [mm]	Y1 [mm]
SCTMb	31,5	8	8	100,3	119,3	15	12,5	108,3	32,5
SCTMc / SCTMi	31,5	8	8	100,3	119,3	15	12,5	108,3	32,5
SCTMc-MP	31,5	8	8	101,0	119,3	15	12,5	108,3	32,5

*Angabe für Terminal mit 5 Ejektorscheiben. Maß verändert sich um L3 = 12,5 mm je Ejektorscheibe

Wir sind weltweit für Sie da



Hauptsitz

Schmalz Deutschland – Glatten

Vertriebs- und Produktionsgesellschaften

Schmalz Australien – Melbourne
Schmalz China – Shanghai
Schmalz Indien – Pune

Schmalz Japan – Yokohama
Schmalz USA – Raleigh (NC)

Gesellschaften

Schmalz Benelux – Hengelo (NL)
Schmalz Finnland – Vantaa
Schmalz Frankreich – Champs-sur-Marne
Schmalz Italien – Galliate (NO)
Schmalz Kanada – Mississauga
Schmalz Mexiko – Querétaro
Schmalz Österreich – Pasching

Schmalz Polen – Komorniki (Posen)
Schmalz Russland – Moskau
Schmalz Schweiz – Nürens Dorf
Schmalz Spanien – Erandio (Vizcaya)
Schmalz Südkorea – Anyang
Schmalz Türkei – Istanbul
Schmalz Vereinigtes Königreich – Manchester

Vertriebspartner

Den Schmalz Vertriebspartner in Ihrem Land finden Sie auf:
WWW.SCHMALZ.COM/VERTRIEBSNETZ

Vakuump-Automatation

T: +49 7443 2403-201

Handhabung

T: +49 7443 2403-301

J. Schmalz GmbH
Johannes-Schmalz-Str. 1
72293 Glatten, Germany
T: +49 7443 2403-0
schmalz@schmalz.de
WWW.SCHMALZ.COM