

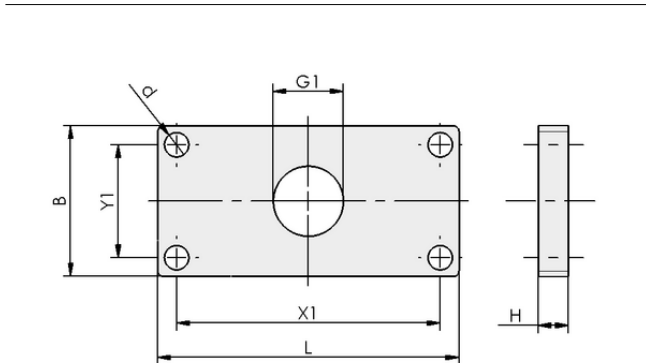
Art.-Nr.: 25.09.06.00010



VRS-PL-80x40 G1/2-IG MO-PROF

**Technische Daten**

Gewicht	170,00 g
Verwendung Konstruktion	Montageprofil
Länge L	80,00 mm
Breite B	40,00 mm
Höhe H	8,00 mm
Gewinde G1	G1/2"-IG



Konstruktionsdaten VRS-PL-80x40 G1/2-IG MO-PROF

**Konstruktionsdaten**

Länge L	80,00 mm
Breite B	40,00 mm
Höhe H	8,00 mm
Innendurchmesser d	6,50 mm
Gewinde G1	G1/2"-IG
Lochabstand Y1	30,0 mm
Lochabstand X1	70,0 mm

