

Gancio di sospensione (mont)

## EH-MON-28-d32x70 NEO30



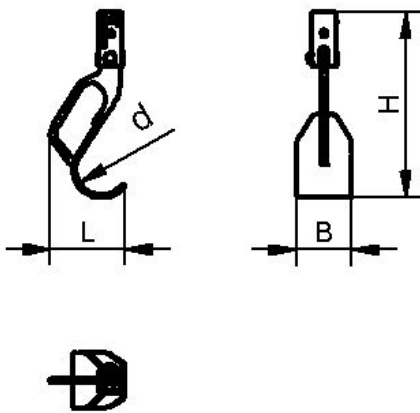
Art.-Nr.: 18.05.08.00023



### Dati tecnici

Lunghezza L	95,00 mm
Larghezza B1	70,00 mm
Larghezza B	70,00 mm
Altezza H	236,00 mm
Diametro interno d	32,00 mm

EH-MON-28-d32x70 NEO30



### Dati di costruzione

Design di utilizzo	Neo 30
Lunghezza L	95,00 mm
Larghezza B1	70,00 mm
Larghezza B	70,00 mm
Altezza H	236,00 mm
Diametro interno d	32,00 mm

Dati di costruzione EH-MON-28-d32x70 NEO30



[WWW.SCHMALZ.COM/18.05.08.00023](http://WWW.SCHMALZ.COM/18.05.08.00023)

Gancio di sospensione (mont)

# EH-MON-28-d32x70 NEO30



Art.-Nr.: 18.05.08.00023



## Dati tecnici

Campo di tenuta [mm]

mm



[WWW.SCHMALZ.COM/18.05.08.00023](http://WWW.SCHMALZ.COM/18.05.08.00023)