

Art.-Nr.: 11.01.43.00310



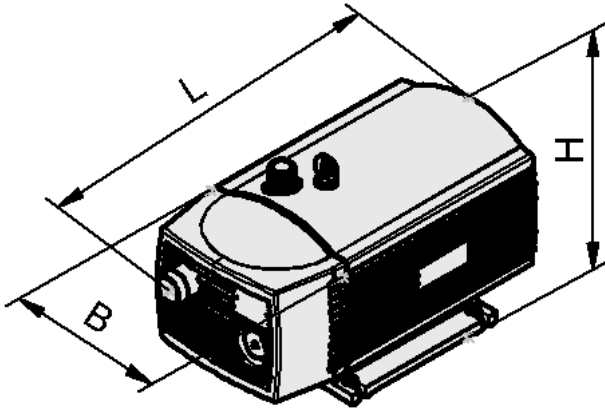
EVE-TR 50 AC3 VBV

Dati tecnici

Potenza nominale a 50 Hz	1,25 kW
Potenza nominale a 60 Hz	1,50 kW
Tensione a 50 Hz	190 - 255 V / 330 - 440 V AC3
Tensione a 60 Hz	190 - 290 V / 330 - 500 V AC3
Peso	38,500 kg
Capacità di aspirazione (50 Hz)	50,000 m ³ /h
Capacità di aspirazione (60 Hz)	60,000 m ³ /h
Livello di pressione acustica a 50 Hz	67,0 dB(A)
Vuoto (50 Hz)	-600 mbar
Categoria	Generazione di vuoto elettrico

Dati di costruzione

Lunghezza L2	131,00 mm
Lunghezza L	572,00 mm
Larghezza B2	51,00 mm
Larghezza B	280,00 mm
Altezza H	290,00 mm
Diametro interno d	7,00 mm
Filettatura G2	G1"-IG
Griglia forata X1	220,0 mm
Filettatura G3	G1"-IG



Dati di costruzione EVE-TR 50 AC3 VBV



Art.-Nr.: 11.01.43.00310



Dati tecnici

Tipo di protezione IP	IP 55
Potenza nominale a 50 Hz	1,25 kW
Potenza nominale a 60 Hz	1,50 kW
Tensione a 50 Hz	190 - 255 V / 330 - 440 V AC3
Tensione a 60 Hz	190 - 290 V / 330 - 500 V AC3
Peso	38,500 kg
Capacità di aspirazione (50 Hz)	50,000 m ³ /h
Capacità di aspirazione (60 Hz)	60,000 m ³ /h
Livello di pressione acustica a 50 Hz	67,0 dB(A)
Categoria	Generazione di vuoto elettrico

