

Vakum pompası

EVE-TR 50 AC3 VBV



Art.-Nr.: 11.01.43.00310



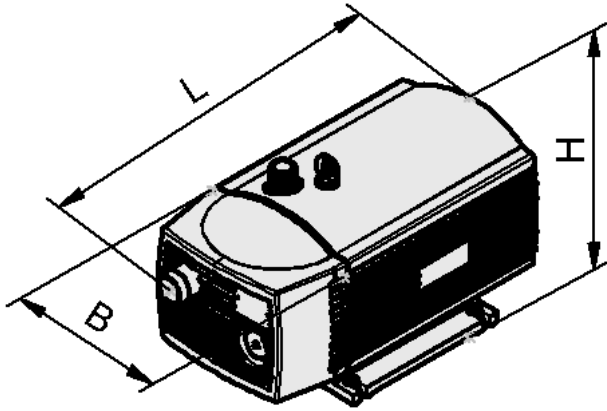
EVE-TR 50 AC3 VBV

Teknik veriler

Nominal güç 50 Hz	1,25 kW
Nominal güç 60 Hz	1,50 kW
50 Hz'de Gerilim	190 - 255 V / 330 - 440 V AC3
60 Hz'de Gerilim	190 - 290 V / 330 - 500 V AC3
Ağırlık	38,500 kg
Vakum debisi (50 Hz)	50,000 m ³ /h
Vakum debisi (60 Hz)	60,000 m ³ /h
50 Hz'de ses seviyesi	67,0 dB(A)
Vakum (50 Hz)	-600 mbar
Kategori	Elektrikli vakum üretimi

Tasarım verileri

Uzunluk L2	131,00 mm
Uzunluk L	572,00 mm
Genişlik B2	51,00 mm
Genişlik B	280,00 mm
Yükseklik H	290,00 mm
İç çap d	7,00 mm
Diş G2	G1"-F
Delik aralığı X1	220,0 mm
Diş G3	G1"-F



Tasarım verileri EVE-TR 50 AC3 VBV



WWW.SCHMALZ.COM/11.01.43.00310

1

Vakum pompası

EVE-TR 50 AC3 VBV



Art.-Nr.: 11.01.43.00310



Teknik veriler

Koruma tipi IP	IP 55
Nominal güç 50 Hz	1,25 kW
Nominal güç 60 Hz	1,50 kW
50 Hz'de Gerilim	190 - 255 V / 330 - 440 V AC3
60 Hz'de Gerilim	190 - 290 V / 330 - 500 V AC3
Ağırlık	38,500 kg
Vakum debisi (50 Hz)	50,000 m ³ /h
Vakum debisi (60 Hz)	60,000 m ³ /h
50 Hz'de ses seviyesi	67,0 dB(A)
Kategori	Elektrikli vakum üretimi



WWW.SCHMALZ.COM/11.01.43.00310