

Pompe à vide

EVE-TR 50 AC3 VBV



Art.-Nr.: 11.01.43.00310



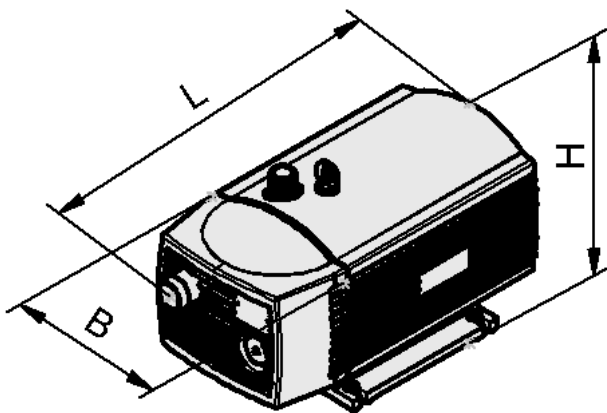
EVE-TR 50 AC3 VBV

Données techniques

Puissance nominale à 50 Hz	1,25 kW
Puissance nominale à 60 Hz	1,50 kW
Tension à 50 Hz	190 - 255 V / 330 - 440 V AC3
Tension à 60 Hz	190 - 290 V / 330 - 500 V AC3
Poids propre	38,500 kg
Capacité d'aspiration (50 Hz)	50,000 m ³ /h
Capacité d'aspiration (60 Hz)	60,000 m ³ /h
Niveau sonore à 50 Hz	67,0 dB(A)
Vide (50 Hz)	-600 mbar
Catégorie	Génération électrique du vide

Données de construction

Longueur L2	131,00 mm
Longueur L	572,00 mm
Largeur B2	51,00 mm
Largeur B	280,00 mm
Hauteur H	290,00 mm
Diamètre intérieur d	7,00 mm
Filetage G2	G1"-F
Espacement des trous X1	220,0 mm
Filetage G3	G1"-F



Données de construction EVE-TR 50 AC3 VBV



WWW.SCHMALZ.COM/11.01.43.00310

Pompe à vide

EVE-TR 50 AC3 VBV



Art.-Nr.: 11.01.43.00310



Données techniques

Type de protection IP	IP 55
Puissance nominale à 50 Hz	1,25 kW
Puissance nominale à 60 Hz	1,50 kW
Tension à 50 Hz	190 - 255 V / 330 - 440 V AC3
Tension à 60 Hz	190 - 290 V / 330 - 500 V AC3
Poids propre	38,500 kg
Capacité d'aspiration (50 Hz)	50,000 m ³ /h
Capacité d'aspiration (60 Hz)	60,000 m ³ /h
Niveau sonore à 50 Hz	67,0 dB(A)
Catégorie	Génération électrique du vide



WWW.SCHMALZ.COM/11.01.43.00310