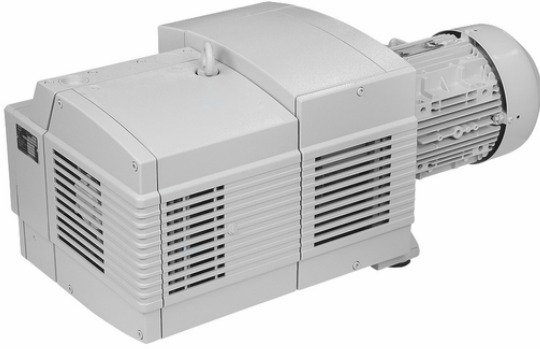


Vakum pompası

EVE-TR 80 AC3 IE3-TYP2 VBV



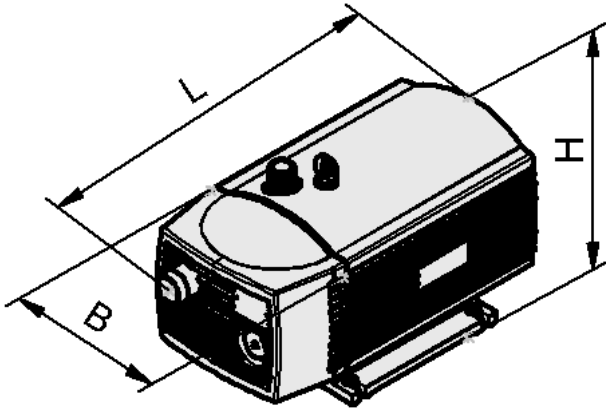
Art.-Nr.: 11.01.43.00175



EVE-TR 80 AC3 IE3-TYP2 VBV

Teknik veriler

Nominal güç 60 Hz	2,60 kW
60 Hz'de Gerilim	YY230 / Y460 V \pm %10
Ağırlık	86,000 kg
Vakum debisi (60 Hz)	78,500 m ³ /h
İnşaat	IE3:ABD/CAN
Vakum (50 Hz)	-600 mbar
Onay	UL/CSA
Kategori	Elektrikli vakum üretimi



Tasarım verileri EVE-TR 80 AC3 IE3-TYP2 VBV

Tasarım verileri

Uzunluk L2	96,00 mm
Uzunluk L	747,00 mm
Genişlik B2	48,00 mm
Genişlik B	353,00 mm
Yükseklik H1	420,00 mm
Yükseklik H2	75,00 mm
Yükseklik H	328,00 mm



WWW.SCHMALZ.COM/11.01.43.00175

Vakum pompası

EVE-TR 80 AC3 IE3-TYP2 VBV



Art.-Nr.: 11.01.43.00175



Teknik veriler

Ağırlık

86,000 kg



WWW.SCHMALZ.COM/11.01.43.00175

2