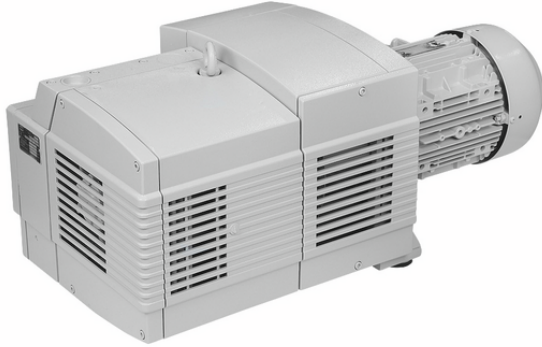


Pompa a vuoto

## EVE-TR 80 AC3 IE3-TYP2 VBV



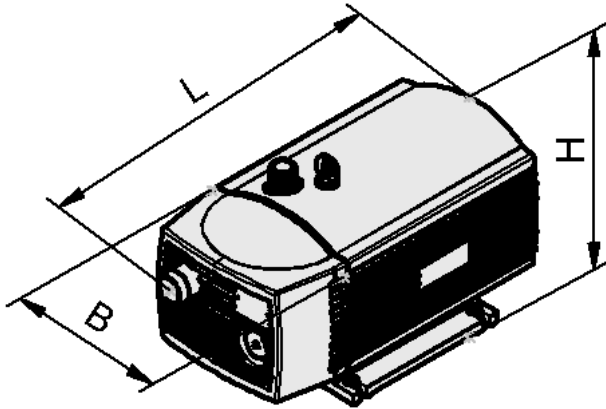
Art.-Nr.: 11.01.43.00175



EVE-TR 80 AC3 IE3-TYP2 VBV

### Dati tecnici

Potenza nominale a 60 Hz	2,60 kW
Tensione a 60 Hz	YY230 / Y460 V $\pm 10$ %
Peso	86,000 kg
Capacità di aspirazione (60 Hz)	78,500 m <sup>3</sup> /h
Modello	IE3:US/CAN
Vuoto (50 Hz)	-600 mbar
Approvazione	UL/CSA
Categoria	Generazione di vuoto elettrico



### Dati di costruzione

Lunghezza L2	96,00 mm
Lunghezza L	747,00 mm
Larghezza B2	48,00 mm
Larghezza B	353,00 mm
Altezza H1	420,00 mm
Altezza H2	75,00 mm
Altezza H	328,00 mm

Dati di costruzione EVE-TR 80 AC3 IE3-TYP2 VBV



[WWW.SCHMALZ.COM/11.01.43.00175](http://WWW.SCHMALZ.COM/11.01.43.00175)

1

Pompa a vuoto

## EVE-TR 80 AC3 IE3-TYP2 VBV



Art.-Nr.: 11.01.43.00175



### Dati tecnici

Peso

86,000 kg



[WWW.SCHMALZ.COM/11.01.43.00175](http://WWW.SCHMALZ.COM/11.01.43.00175)