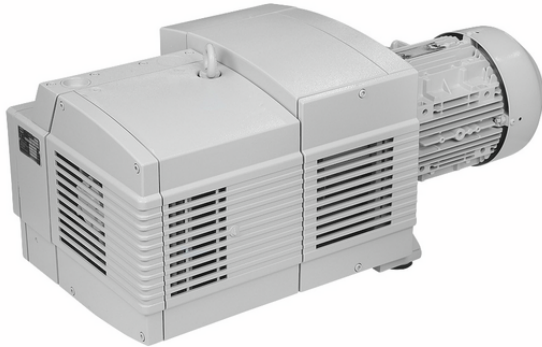


Pompe à vide

EVE-TR 80 AC3 IE3-TYP2 VBV



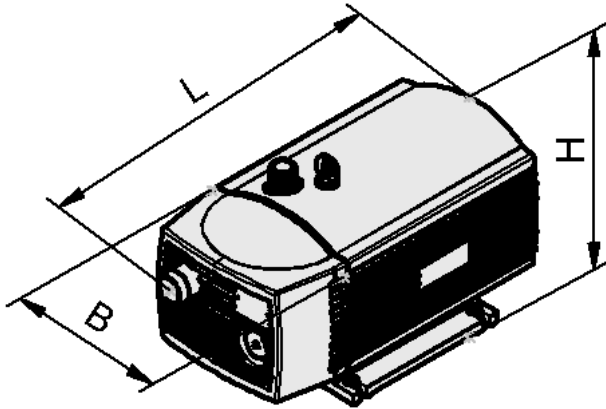
Art.-Nr.: 11.01.43.00175



EVE-TR 80 AC3 IE3-TYP2 VBV

Données techniques

Puissance nominale à 60 Hz	2,60 kW
Tension à 60 Hz	YY230 / Y460 V ±10 %
Poids propre	86,000 kg
Capacité d'aspiration (60 Hz)	78,500 m ³ /h
Modèle	IE3:US/CAN
Vide (50 Hz)	-600 mbar
Approbation	UL/CSA
Catégorie	Génération électrique du vide



Données de construction

Longueur L2	96,00 mm
Longueur L	747,00 mm
Largeur B2	48,00 mm
Largeur B	353,00 mm
Hauteur H1	420,00 mm
Hauteur H2	75,00 mm
Hauteur H	328,00 mm

Données de construction EVE-TR 80 AC3 IE3-TYP2 VBV



WWW.SCHMALZ.COM/11.01.43.00175

Pompe à vide

EVE-TR 80 AC3 IE3-TYP2 VBV



Art.-Nr.: 11.01.43.00175



Données techniques

Poids propre

86,000 kg



WWW.SCHMALZ.COM/11.01.43.00175