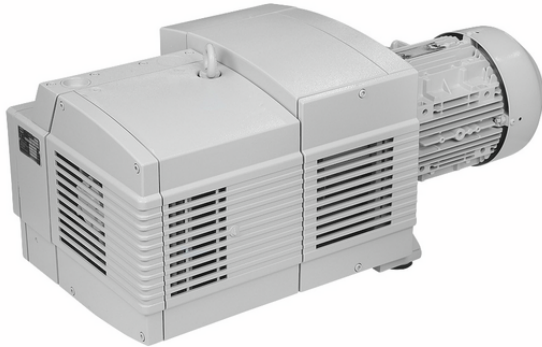


Art.-Nr.: 11.01.43.00175



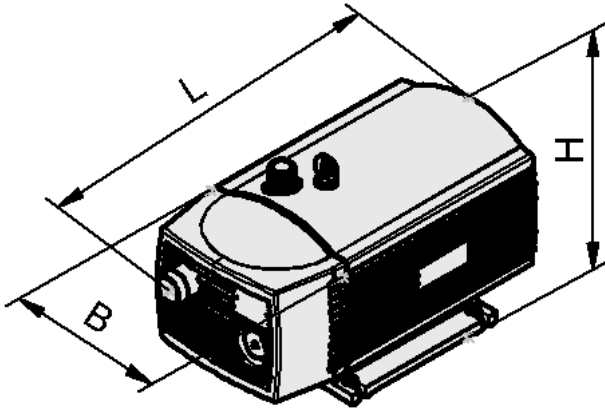
EVE-TR 80 AC3 IE3-TYP2 VBV

技術資料

定格電力 60Hz	2.60 kW
60Hzでの供給電圧	YY230 / Y460 V ±10 %
質量	86.000 kg
吸込量 (60Hz)	78.500 m ³ /h
構築	IE3:US/CAN
真空 (50 Hz)	-600 mbar
承認	UL/CSA
カテゴリー	電気式真空発生器

デザインデータ

グリッパーの長さ L2	96.00 mm
グリッパーの長さ L	747.00 mm
幅B2	48.00 mm
幅B	353.00 mm
高さ H1	420.00 mm
高さ H2	75.00 mm
高さ H	328.00 mm



デザインデータ EVE-TR 80 AC3 IE3-TYP2 VBV



真空ポンプ

EVE-TR 80 AC3 IE3-TYP2 VBV



Art.-Nr.: 11.01.43.00175



技術資料

質量

86.000 kg



WWW.SCHMALZ.COM/11.01.43.00175