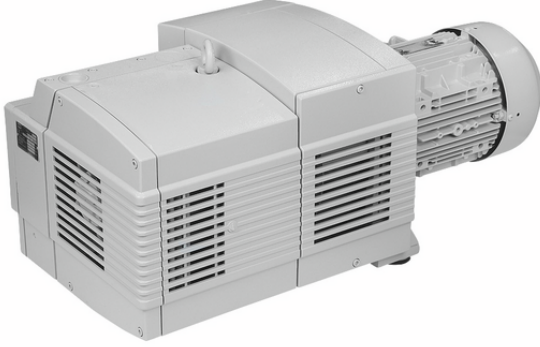


Vakum pompası

## EVE-TR 80 AC3 IE3-TYP3 VBV



Art.-Nr.: 11.01.43.00172



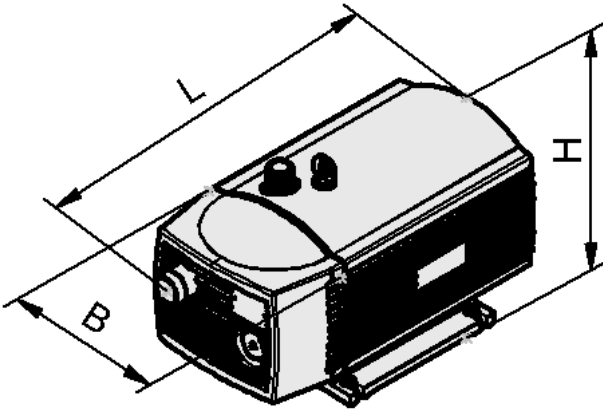
EVE-TR 80 AC3 IE3-TYP3 VBV

### Teknik veriler

Nominal güç 50 Hz	2,20 kW
Nominal güç 60 Hz	2,60 kW
50 Hz'de Gerilim	D200 / Y350 V $\pm$ 10 (olmadan IE3)
60 Hz'de Gerilim	D220 V / Y380 - 400 V $\pm$ 10
Ağırlık	78,000 kg
Vakum debisi (50 Hz)	67,000 m <sup>3</sup> /h
Vakum debisi (60 Hz)	78,500 m <sup>3</sup> /h
50 Hz'de ses seviyesi	72,0 dB(A)
İnşaat	IE3:JPN/KOR/BRA
Vakum (50 Hz)	-600 mbar
Onay	UL/CSA
Kategori	Elektrikli vakum üretimi

### Tasarım verileri

Uzunluk L2	96,00 mm
Uzunluk L	747,00 mm
Genişlik B2	48,00 mm
Genişlik B	353,00 mm
Yükseklik H1	420,00 mm
Yükseklik H2	75,00 mm
Yükseklik H	328,00 mm
İç çap d	12,00 mm
Diş G2	G1-1/4"-M
Delik aralığı X1	326,0 mm
Diş G3	G1"-F
Diş G5	M8-F



Tasarım verileri EVE-TR 80 AC3 IE3-TYP3 VBV



[WWW.SCHMALZ.COM/11.01.43.00172](http://WWW.SCHMALZ.COM/11.01.43.00172)

Art.-Nr.: 11.01.43.00172



**Teknik veriler**

Koruma tipi IP	IP 55
Nominal güç 50 Hz	2,20 kW
Nominal güç 60 Hz	2,60 kW
50 Hz'de Gerilim	D200 / Y350 V $\pm$ %10 (olmadan IE3)
60 Hz'de Gerilim	D220 V / Y380 - 400 V $\pm$ %10
Ağırlık	78,000 kg
Vakum debisi (50 Hz)	67,000 m <sup>3</sup> /h
Vakum debisi (60 Hz)	78,500 m <sup>3</sup> /h
50 Hz'de ses seviyesi	72,0 dB(A)
İnşaat	IE3:JPN/KOR/BRA
Kategori	Elektrikli vakum üretimi

