

# Control Unit mGrip SRCU-Mini-D-M



Art.-Nr.: 10.13.07.00174



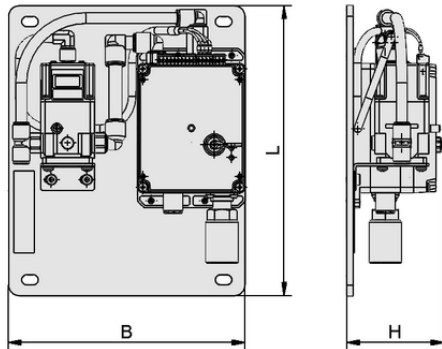
## Dati tecnici

Ingressi / uscite	Digitale
Peso	2.910,00 g
Tensione DC	24 V - DC
Campo di pressione (pressione di esercizio) [bar]	5,9 ... 6,9 bar
Modello	montato su piastra di montaggio
Lunghezza L	270,00 mm
Larghezza B	220,00 mm
Altezza H	90,40 mm

SRCU-Mini-D-M

Il modulo di controllo SRCU Mini viene fornito montato (M) o non montato (UM). Il modulo di controllo SRCU Basic viene fornito montato

## Dati di costruzione



Lunghezza L	270,00 mm
Larghezza B	220,00 mm
Altezza H	90,40 mm

Dati di costruzione SRCU-Mini-D-M



[WWW.SCHMALZ.COM/10.13.07.00174](http://WWW.SCHMALZ.COM/10.13.07.00174)

1

Art.-Nr.: 10.13.07.00174



### Dati tecnici

Ingressi / uscite	Digitale
Peso	2.910,00 g
Tensione DC	24 V - DC
Campo di pressione (pressione di esercizio) [bar]	5,9 ... 6,9 bar
Pressione max.	6,90 bar
Modello	montato su piastra di montaggio



### Dati di ordinazione accessori 10.13.07.00174

Typ		Numero articolo
Tubo flessibile per vuoto (metro)	VSL 8-6 PU MI-TR	10.07.09.00003
Tubo flessibile per vuoto (metro)	VSL 10-7 PU MI-TR	10.07.09.00084
Tubo flessibile aria compressa	VSL 8-6 PE BL	10.07.09.00015
Tubo flessibile per vuoto (metro)	VSL 10-7 PE MI-TR	10.07.09.00083
Tubo flessibile aria compressa	VSL 12-9 PE BL	10.07.09.00050
Tubo flessibile per vuoto (metro)	VSL 12-9 PU MI-TR	10.07.09.00037

