

# Kontrol Birimi mGrip

## SRCU-Mini-A-M



Art.-Nr.: 10.13.07.00164



### Teknik veriler

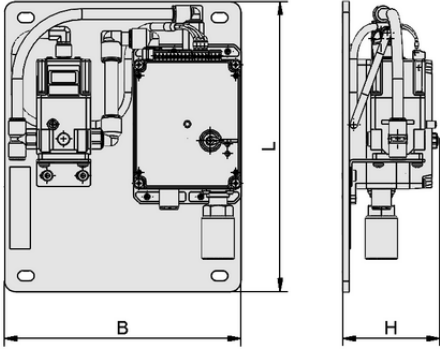
Girişler / çıkışlar	Analog
Ağırlık	2.910,00 g
Gerilim DC	24 V - DC
Basınç aralığı (çalışma basıncı) [bar]	5.9 ... 6.9 bar
İnşaat	montaj plakası üzerine monte edilmiş
Uzunluk L	270,00 mm
Genişlik B	220,00 mm
Yükseklik H	90,40 mm

SRCU-Mini-A-M

SRCU Mini kontrol modülü monte edilmiş (M) veya monte edilmemiş (UM) olarak teslim edilebilir. SRCU Basic kontrol modülü monte edilmiş olarak teslim edilir.

### Tasarım verileri

Uzunluk L	270,00 mm
Genişlik B	220,00 mm
Yükseklik H	90,40 mm



Tasarım verileri SRCU-Mini-A-M



[WWW.SCHMALZ.COM/10.13.07.00164](http://WWW.SCHMALZ.COM/10.13.07.00164)

1

Kontrol Birimi mGrip  
**SRCU-Mini-A-M**



Art.-Nr.: 10.13.07.00164



**Teknik veriler**

Girişler / çıkışlar	Analog
Ağırlık	2.910,00 g
Gerilim DC	24 V - DC
Basınç aralığı (çalışma basıncı) [bar]	5.9 ... 6.9 bar
Basınç maks.	6,90 bar
İnşaat	montaj plakası üzerine monte edilmiş



**Sipariş Verisi Aksesuarlar 10.13.07.00164**

Typ		Ürün numarası
Vakum hortumu (metre)	VSL 8-6 PU MI-TR	10.07.09.00003
Vakum hortumu (metre)	VSL 10-7 PU MI-TR	10.07.09.00084
Basınçlı hava hortumu	VSL 8-6 PE BL	10.07.09.00015
Vakum hortumu (metre)	VSL 10-7 PE MI-TR	10.07.09.00083
Basınçlı hava hortumu	VSL 12-9 PE BL	10.07.09.00050
Vakum hortumu (metre)	VSL 12-9 PU MI-TR	10.07.09.00037



[WWW.SCHMALZ.COM/10.13.07.00164](http://WWW.SCHMALZ.COM/10.13.07.00164)