

Control Unit mGrip SRCU-Mini-A-M



Art.-Nr.: 10.13.07.00164



Données techniques

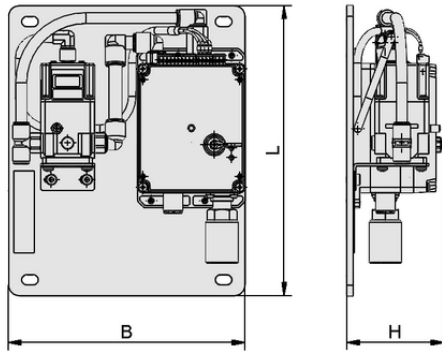
Entrées / sorties	Analogique
Poids propre	2.910,00 g
Tension DC	24 V - DC
Plage de pression (pression de service) [bar]	5,9 ... 6,9 bar
Modèle	monté sur la plaque de montage
Longueur L	270,00 mm
Largeur B	220,00 mm
Hauteur H	90,40 mm

SRCU-Mini-A-M

Le module de commande SRCU Mini peut être conservé soit assemblé (M), soit non assemblé (UM). Le module de commande SRCU Basic est livré monté.

Données de construction

Longueur L	270,00 mm
Largeur B	220,00 mm
Hauteur H	90,40 mm



Données de construction SRCU-Mini-A-M



WWW.SCHMALZ.COM/10.13.07.00164

1

Art.-Nr.: 10.13.07.00164



Données techniques

Entrées / sorties	Analogique
Poids propre	2.910,00 g
Tension DC	24 V - DC
Plage de pression (pression de service) [bar]	5,9 ... 6,9 bar
Pression max.	6,90 bar
Modèle	monté sur la plaque de montage



Données de commande accessoires 10.13.07.00164

Typ		Nombre d'article
Flexible de vide (mètre)	VSL 8-6 PU MI-TR	10.07.09.00003
Flexible de vide (mètre)	VSL 10-7 PU MI-TR	10.07.09.00084
Tuyau d'air comprimé	VSL 8-6 PE BL	10.07.09.00015
Flexible de vide (mètre)	VSL 10-7 PE MI-TR	10.07.09.00083
Tuyau d'air comprimé	VSL 12-9 PE BL	10.07.09.00050
Flexible de vide (mètre)	VSL 12-9 PU MI-TR	10.07.09.00037

