

Control Unit mGrip
SRCU-Mini-UR-M



Art.-Nr.: 10.13.07.00163



Dati tecnici

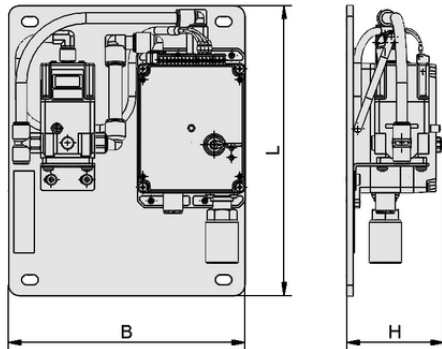
Ingressi / uscite	Robot universali
Peso	2.820,00 g
Tensione DC	24 V - DC
Campo di pressione (pressione di esercizio) [bar]	5,9 ... 6,9 bar
Modello	montato su piastra di montaggio
Lunghezza L	212,00 mm
Larghezza B	187,00 mm
Altezza H	125,00 mm

SRCU-Mini-UR-M

Il modulo di controllo SRCU Mini viene fornito montato (M) o non montato (UM). Il modulo di controllo SRCU Basic viene fornito montato

Dati di costruzione

Lunghezza L	212,00 mm
Larghezza B	187,00 mm
Altezza H	125,00 mm



Dati di costruzione SRCU-Mini-UR-M



WWW.SCHMALZ.COM/10.13.07.00163

Art.-Nr.: 10.13.07.00163



Dati tecnici

Ingressi / uscite	Robot universali
Peso	2.820,00 g
Tensione DC	24 V - DC
Campo di pressione (pressione di esercizio) [bar]	5,9 ... 6,9 bar
Pressione max.	6,90 bar
Modello	montato su piastra di montaggio



Dati di ordinazione accessori 10.13.07.00163

Typ		Numero articolo
Tubo flessibile per vuoto (metro)	VSL 8-6 PU MI-TR	10.07.09.00003
Tubo flessibile per vuoto (metro)	VSL 10-7 PU MI-TR	10.07.09.00084
Tubo flessibile aria compressa	VSL 8-6 PE BL	10.07.09.00015
Tubo flessibile per vuoto (metro)	VSL 10-7 PE MI-TR	10.07.09.00083
Tubo flessibile aria compressa	VSL 12-9 PE BL	10.07.09.00050
Tubo flessibile per vuoto (metro)	VSL 12-9 PU MI-TR	10.07.09.00037

