

Kontrol Birimi mGrip

SRCU-Mini-UR-M



Art.-Nr.: 10.13.07.00163



Teknik veriler

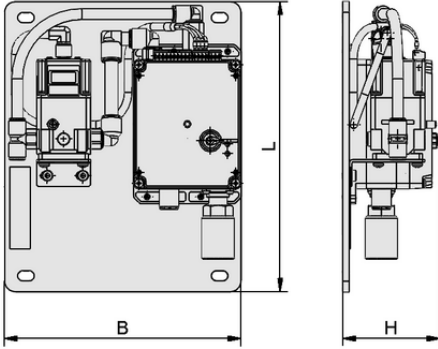
Girişler / çıkışlar	Evrensel Robotlar
Ağırlık	2.820,00 g
Gerilim DC	24 V - DC
Basınç aralığı (çalışma basıncı) [bar]	5.9 ... 6.9 bar
İnşaat	montaj plakası üzerine monte edilmiş
Uzunluk L	212,00 mm
Genişlik B	187,00 mm
Yükseklik H	125,00 mm

SRCU-Mini-UR-M

SRCU Mini kontrol modülü monte edilmiş (M) veya monte edilmemiş (UM) olarak teslim edilebilir. SRCU Basic kontrol modülü monte edilmiş olarak teslim edilir.

Tasarım verileri

Uzunluk L	212,00 mm
Genişlik B	187,00 mm
Yükseklik H	125,00 mm



Tasarım verileri SRCU-Mini-UR-M



WWW.SCHMALZ.COM/10.13.07.00163

1

Kontrol Birimi mGrip
SRCU-Mini-UR-M



Art.-Nr.: 10.13.07.00163



Teknik veriler

Girişler / çıkışlar	Evrensel Robotlar
Ağırlık	2.820,00 g
Gerilim DC	24 V - DC
Basınç aralığı (çalışma basıncı) [bar]	5.9 ... 6.9 bar
Basınç maks.	6,90 bar
İnşaat	montaj plakası üzerine monte edilmiş



Sipariş Verisi Aksesuarlar 10.13.07.00163

Typ		Ürün numarası
Vakum hortumu (metre)	VSL 8-6 PU MI-TR	10.07.09.00003
Vakum hortumu (metre)	VSL 10-7 PU MI-TR	10.07.09.00084
Basınçlı hava hortumu	VSL 8-6 PE BL	10.07.09.00015
Vakum hortumu (metre)	VSL 10-7 PE MI-TR	10.07.09.00083
Basınçlı hava hortumu	VSL 12-9 PE BL	10.07.09.00050
Vakum hortumu (metre)	VSL 12-9 PU MI-TR	10.07.09.00037



WWW.SCHMALZ.COM/10.13.07.00163