

Art.-Nr.: 10.13.04.00946

**Dati tecnici**

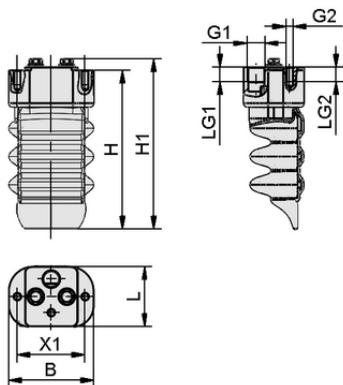
Peso	95,80 g
Numero di pieghe	3,0
Lunghezza L	32,00 mm
Larghezza B	45,00 mm
Altezza H	84,30 mm
Filettatura G1	G 1/8"-IG
Lunghezza della filettatura LG1	8,0 mm
Filettatura G2	M4-IG
Lunghezza della filettatura LG2	8,0 mm
Forma	Punta a Chevron compatta
Applicazione	Base
Elemento a dito	Modulo

FINGER-MODULE-3CV-B-AL-SI

Il modulo a "dita" FINGER-MODULE-B viene fornito montato. Il prodotto è costituito da:

- adattatore del modulo a "dita" (FINGER-COMP-BASE), disponibile in versione in alluminio e acciaio inox
- Modulo pinza unità di ricambio (FINGER-SPARE-UNIT-B), disponibile con materiale per applicazioni industriali generiche e con materiale adatto al contatto con gli alimenti
- Viti di chiusura (VRS-5B), disponibili con materiale adatto al contatto con gli alimenti.

Parti di ricambio disponibili: modulo pinza unità di ricambio, adattatore modulo pinza, viti di chiusura
 Accessori disponibili: raccordo a innesto a vite, elemento di fissaggio bloccaggio scorrevole

**Dati di costruzione**

Lunghezza L	32,00 mm
Larghezza B	45,00 mm
Altezza H1	90,40 mm
Altezza H	84,30 mm
Filettatura G1	G 1/8"-IG
Lunghezza della filettatura LG1	8,0 mm
Filettatura G2	M4-IG
Lunghezza della filettatura LG2	8,0 mm
Griglia forata X1	36,0 mm

Dati di costruzione FINGER-MODULE-3CV-B-AL-SI



Art.-Nr.: 10.13.04.00946

**Dati tecnici**

Materiale della ventosa	Silicone SI
Numero di pieghe	3,0
Materiale del nipplo	Alluminio
Forma	Punta a Chevron compatta

**Dati di ordinazione accessori 10.13.04.00946**

Typ		Numero articolo
Finger module component mGrip	FINGER-COMP BASE A4 HYG	10.13.03.04090
Vite a testa cilindrica	SCHR 4762 M4x10 A2	20.01.02.00267
Accessories mGrip	ACCS-mGrip CLAMP-FB IND 4.5	10.13.03.04091
Vite a testa zigrinata	SCHR M4 A2	10.13.03.04199
Raccordo a innesto diritto	STV-GE G1/8-AG 6	10.08.02.00204
Raccordo a innesto angolare	STV-W G1/8-AG 6	10.08.02.00288

**Dati di ordinazione pezzi di ricambio 10.13.04.00946**

Typ		Numero articolo
Finger module spare unit mGrip	FINGER-SPARE-UNIT 3CV IND	10.13.04.00604
Finger module component mGrip	FINGER-COMP-SET BASE IND	10.13.04.00590

