

Art.-Nr.: 10.13.04.00942



FINGER-MODULE-4C-B-AL-SI

Données techniques

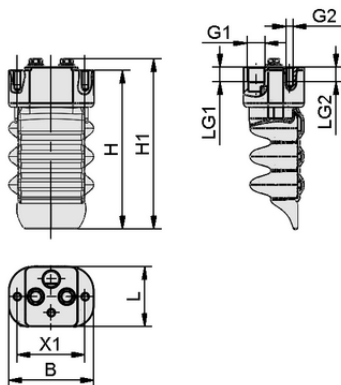
| | |
|--------------------------|----------|
| Poids propre | 101,80 g |
| Nombre de soufflets | 4,0 |
| Longueur L | 32,00 mm |
| Largeur B | 45,00 mm |
| Hauteur H | 99,30 mm |
| Filetage G1 | G 1/8"-F |
| Longueur du filetage LG1 | 8,0 mm |
| Filetage G2 | M4-F |
| Longueur du filetage LG2 | 8,0 mm |
| Forme | Compact |
| Application | De base |
| Élément de doigt | Module |

Le module de doigt FINGER-MODULE-B est livré assemblé. Le produit se compose de :

- Un adaptateur pour module doigt (FINGER-COMP-BASE), livrable en aluminium et en acier inox.
- Module de doigt unité recharge (FINGER-SPARE-UNIT-B), livrable avec une matière pour les applications industrielles générales et avec une matière adaptée au contact alimentaire
- Vis de fermeture (VRS-SB), livrable avec une matière adaptée au contact alimentaire.

Pièces livrables : unité module recharge de doigt, adaptateur de module de doigt, vis de fermeture.

Accessoires livrables : raccord fileté rapide, élément de fixation Sliding Clamp



Données de construction FINGER-MODULE-4C-B-AL-SI

Données de construction

| | |
|--------------------------|-----------|
| Longueur L | 32,00 mm |
| Largeur B | 45,00 mm |
| Hauteur H1 | 105,40 mm |
| Hauteur H | 99,30 mm |
| Filetage G1 | G 1/8"-F |
| Longueur du filetage LG1 | 8,0 mm |
| Filetage G2 | M4-F |
| Longueur du filetage LG2 | 8,0 mm |
| Espacement des trous X1 | 36,0 mm |



Art.-Nr.: 10.13.04.00942

**Données techniques**

| | |
|------------------------|-------------|
| Matière de la ventouse | Silicone SI |
| Nombre de soufflets | 4,0 |
| Matière de l'insert | Aluminium |
| Forme | Compact |

**Données de commande accessoires 10.13.04.00942**

| Typ | | Nombre d'article |
|-------------------------------|-----------------------------|------------------|
| Finger module component mGrip | FINGER-COMP BASE A4 HYG | 10.13.03.04090 |
| Vis à tête cylindrique, | SCHR 4762 M4x10 A2 | 20.01.02.00267 |
| Accessories mGrip | ACCS-mGrip CLAMP-FB IND 4.5 | 10.13.03.04091 |
| Vis moletée | SCHR M4 A2 | 10.13.03.04199 |
| Raccord rapide droit | STV-GE G1/8-AG 6 | 10.08.02.00204 |
| Raccord rapide coudé | STV-W G1/8-AG 6 | 10.08.02.00288 |

**Données de commande pièce de rechange 10.13.04.00942**

| Typ | | Nombre d'article |
|--------------------------------|--------------------------|------------------|
| Finger module spare unit mGrip | FINGER-SPARE-UNIT 4C IND | 10.13.04.00605 |
| Finger module component mGrip | FINGER-COMP-SET BASE IND | 10.13.04.00590 |

