

Art.-Nr.: 10.13.04.00941



FINGER-MODULE-3C-B-AL-SI

Données techniques

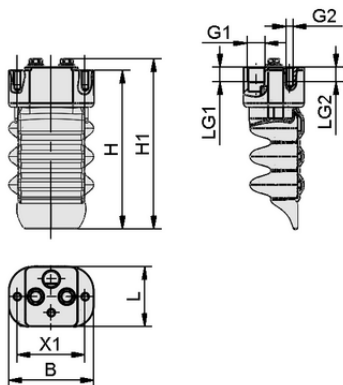
Poids propre	94,80 g
Nombre de soufflets	3,0
Longueur L	32,00 mm
Largeur B	45,00 mm
Hauteur H	84,30 mm
Filetage G1	G 1/8"-F
Longueur du filetage LG1	8,0 mm
Filetage G2	M4-F
Longueur du filetage LG2	8,0 mm
Forme	Compact
Application	De base
Élément de doigt	Module

Le module de doigt FINGER-MODULE-B est livré assemblé. Le produit se compose de :

- Un adaptateur pour module doigt (FINGER-COMP-BASE), livrable en aluminium et en acier inox.
- Module de doigt unité recharge (FINGER-SPARE-UNIT-B), livrable avec une matière pour les applications industrielles générales et avec une matière adaptée au contact alimentaire
- Vis de fermeture (VRS-SB), livrable avec une matière adaptée au contact alimentaire.

Pièces livrables : unité module recharge de doigt, adaptateur de module de doigt, vis de fermeture.

Accessoires livrables : raccord fileté rapide, élément de fixation Sliding Clamp



Données de construction FINGER-MODULE-3C-B-AL-SI

Données de construction

Longueur L	32,00 mm
Largeur B	45,00 mm
Hauteur H1	90,40 mm
Hauteur H	84,30 mm
Filetage G1	G 1/8"-F
Longueur du filetage LG1	8,0 mm
Filetage G2	M4-F
Longueur du filetage LG2	8,0 mm
Espacement des trous X1	36,0 mm

Art.-Nr.: 10.13.04.00941

**Données techniques**

Matière de la ventouse	Silicone SI
Nombre de soufflets	3,0
Matière de l'insert	Aluminium
Forme	Compact

**Données de commande accessoires 10.13.04.00941**

Typ		Nombre d'article
Finger module component mGrip	FINGER-COMP BASE A4 HYG	10.13.03.04090
Vis à tête cylindrique,	SCHR 4762 M4x10 A2	20.01.02.00267
Accessories mGrip	ACCS-mGrip CLAMP-FB IND 4.5	10.13.03.04091
Vis moletée	SCHR M4 A2	10.13.03.04199
Raccord rapide droit	STV-GE G1/8-AG 6	10.08.02.00204
Raccord rapide coudé	STV-W G1/8-AG 6	10.08.02.00288

**Données de commande pièce de rechange 10.13.04.00941**

Typ		Nombre d'article
Finger module spare unit mGrip	FINGER-SPARE-UNIT 3C IND	10.13.04.00602
Finger module component mGrip	FINGER-COMP-SET BASE IND	10.13.04.00590

