

Art.-Nr.: 10.13.04.00941



FINGER-MODULE-3C-B-AL-SI

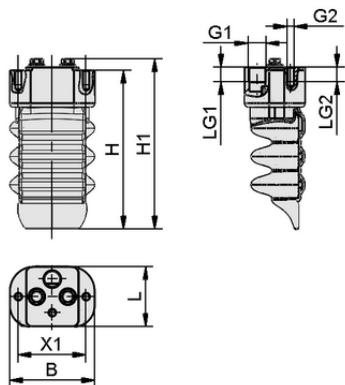
Dati tecnici

| | |
|---------------------------------|-----------|
| Peso | 94,80 g |
| Numero di pieghe | 3,0 |
| Lunghezza L | 32,00 mm |
| Larghezza B | 45,00 mm |
| Altezza H | 84,30 mm |
| Filettatura G1 | G 1/8"-IG |
| Lunghezza della filettatura LG1 | 8,0 mm |
| Filettatura G2 | M4-IG |
| Lunghezza della filettatura LG2 | 8,0 mm |
| Forma | Compatto |
| Applicazione | Base |
| Elemento a dito | Modulo |

Il modulo a "dita" FINGER-MODULE-B viene fornito montato. Il prodotto è costituito da:

- adattatore del modulo a "dita" (FINGER-COMP-BASE), disponibile in versione in alluminio e acciaio inox
- Modulo pinza unità di ricambio (FINGER-SPARE-UNIT-B), disponibile con materiale per applicazioni industriali generiche e con materiale adatto al contatto con gli alimenti
- Viti di chiusura (VRS-SB), disponibili con materiale adatto al contatto con gli alimenti.

Parti di ricambio disponibili: modulo pinza unità di ricambio, adattatore modulo pinza, viti di chiusura
Accessori disponibili: raccordo a innesto a vite, elemento di fissaggio bloccaggio scorrevole



Dati di costruzione FINGER-MODULE-3C-B-AL-SI

Dati di costruzione

| | |
|---------------------------------|-----------|
| Lunghezza L | 32,00 mm |
| Larghezza B | 45,00 mm |
| Altezza H1 | 90,40 mm |
| Altezza H | 84,30 mm |
| Filettatura G1 | G 1/8"-IG |
| Lunghezza della filettatura LG1 | 8,0 mm |
| Filettatura G2 | M4-IG |
| Lunghezza della filettatura LG2 | 8,0 mm |
| Griglia forata X1 | 36,0 mm |



Art.-Nr.: 10.13.04.00941

**Dati tecnici**

| | |
|-------------------------|-------------|
| Materiale della ventosa | Silicone SI |
| Numero di pieghe | 3,0 |
| Materiale del nipplo | Alluminio |
| Forma | Compatto |

**Dati di ordinazione accessori 10.13.04.00941**

| Typ | | Numero articolo |
|-------------------------------|-----------------------------|-----------------|
| Finger module component mGrip | FINGER-COMP BASE A4 HYG | 10.13.03.04090 |
| Vite a testa cilindrica | SCHR 4762 M4x10 A2 | 20.01.02.00267 |
| Accessories mGrip | ACCS-mGrip CLAMP-FB IND 4.5 | 10.13.03.04091 |
| Vite a testa zigrinata | SCHR M4 A2 | 10.13.03.04199 |
| Raccordo a innesto diritto | STV-GE G1/8-AG 6 | 10.08.02.00204 |
| Raccordo a innesto angolare | STV-W G1/8-AG 6 | 10.08.02.00288 |

**Dati di ordinazione pezzi di ricambio 10.13.04.00941**

| Typ | | Numero articolo |
|--------------------------------|--------------------------|-----------------|
| Finger module spare unit mGrip | FINGER-SPARE-UNIT 3C IND | 10.13.04.00602 |
| Finger module component mGrip | FINGER-COMP-SET BASE IND | 10.13.04.00590 |

