

Art.-Nr.: 10.13.04.00910



FINGER-MODULE-3CA-B-AL-SI-FOOD

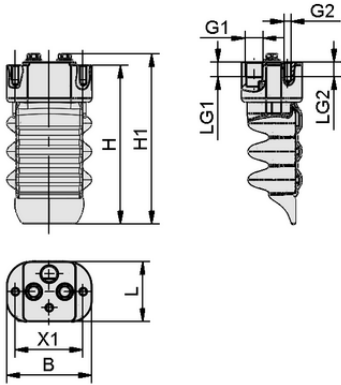
Teknik veriler

Ağırlık	96,80 g
Körük Sayısı	3,0
Uzunluk L	32,00 mm
Genişlik B	45,00 mm
Yükseklik H	84,30 mm
Diş G1	G 1/8"-F
Diş uzunluğu LG1	8,0 mm
Diş G2	M4-F
Diş uzunluğu LG2	8,0 mm
Şekil	Kompakt açılı uç
Uygulama	Temel
Parmak elemanı	Modül

Parmak modülü FINGER-MODULE-B monte edilmiş olarak teslim edilir. Ürün şunlardan oluşur:

- Parmak modülü adaptörü (FINGER-COMP-BASE), alüminyum ve paslanmaz çelik versiyonları mevcuttur
- Parmak modülü yedek ünitesi (FINGER-SPARE-UNIT-B), genel endüstriyel uygulamalar için malzeme ve gıda ile temas için uygun malzeme ile mevcuttur
- Sızdırmazlık vidası (VRS-SB), gıda ile temas için uygun malzeme ile mevcuttur

Mevcut yedek parçalar: parmak modülü yedek ünitesi, parmak modülü adaptörü, sızdırmazlık vidası
Mevcut aksesuarlar: geçmeli vida birliği, montaj elemanı kayar kelepçe



Tasarım verileri FINGER-MODULE-3CA-B-AL-SI-FOOD

Tasarım verileri

Uzunluk L	32,00 mm
Genişlik B	45,00 mm
Yükseklik H1	90,40 mm
Yükseklik H	84,30 mm
Diş G1	G 1/8"-F
Diş uzunluğu LG1	8,0 mm
Diş G2	M4-F
Diş uzunluğu LG2	8,0 mm
Delik aralığı X1	36,0 mm



Art.-Nr.: 10.13.04.00910

**Teknik veriler**

Vantuz malzemesi	Silikon SI
Körük Sayısı	3,0
Meme ucu malzemesi	Alüminyum
Malzeme özellikleri	gıda ile temas için
Şekil	Kompakt açılı uç

**Sipariş Verisi Aksesuarlar 10.13.04.00910**

Typ		Ürün numarası
Parmak modülü komponentleri mGrip	FINGER-COMP BASE A4 HYG	10.13.03.04090
Makine vidası	SCHR 4762 M4x10 A2	20.01.02.00267
Aksesuarlar mGrip	ACC5-mGrip CLAMP-FB IND 4.5	10.13.03.04091
Tırtıklı vida	SCHR M4 A2	10.13.03.04199
Otomatik rakor, düz	STV-GE G1/8-AG 6	10.08.02.00204
Tapa rakoru, dirsek	STV-W G1/8-AG 6	10.08.02.00288

**Sipariş Verisi Yedek Parça 10.13.04.00910**

Typ		Ürün numarası
Parmak modülü yedek ünitesi mGrip	FINGER-SPARE-UNIT 3CA HYG	10.13.04.00597
Parmak modülü komponentleri mGrip	FINGER-COMP-SET BASE IND	10.13.04.00590

