

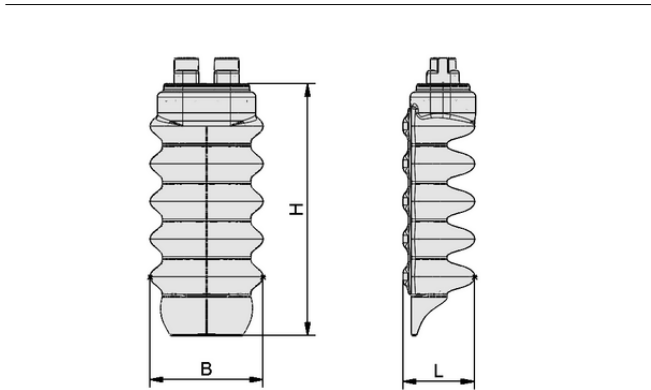
Art.-Nr.: 10.13.04.00598



FINGER-SPARE-UNIT 3CV HYG

Dati tecnici

Peso	39,90 g
Numero di pieghe	3,0
Forma	Punta a Chevron compatta
Applicazione	Igienico
Elemento a dito	Pezzo di ricambio



Dati di costruzione

Lunghezza L	28,30 mm
Larghezza B	44,90 mm
Altezza H	70,30 mm

Dati di costruzione FINGER-SPARE-UNIT 3CV HYG

