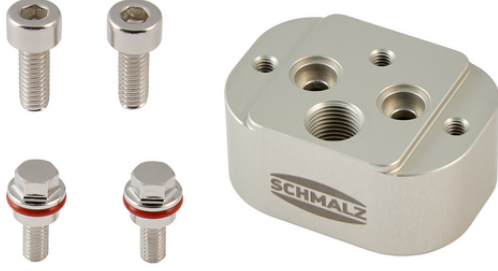


Parmak modülü komponentleri mGrip  
**FINGER-COMP-SET BASE IND**



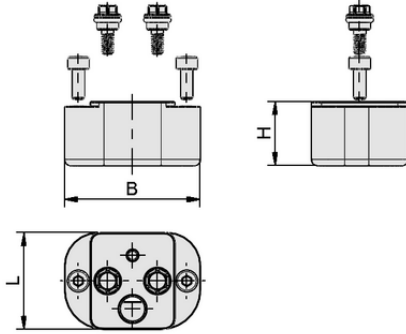
Art.-Nr.: 10.13.04.00590



### Teknik veriler

İnşaat kullanımı	Parmak tabanı
Uygulama	Endüstriler
Parmak elemanı	Komponentler seti

FINGER-COMP-SET BASE IND



### Tasarım verileri

Uzunluk L	32,00 mm
Genişlik B	45,00 mm
Yükseklik H	21,15 mm

Tasarım verileri FINGER-COMP-SET BASE IND



### Teknik veriler

Ağırlık	60,00 g
---------	---------



[WWW.SCHMALZ.COM/10.13.04.00590](http://WWW.SCHMALZ.COM/10.13.04.00590)