

FINGER-COMP-SET BASE IND

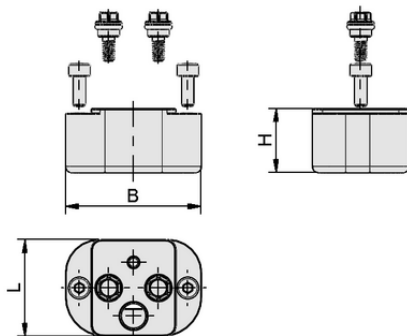
Art.-Nr.: 10.13.04.00590



Dati tecnici

Design di utilizzo	Base del dito
Applicazione	Settore industriale
Elemento a dito	Set di componenti

FINGER-COMP-SET BASE IND



Dati di costruzione

Lunghezza L	32,00 mm
Larghezza B	45,00 mm
Altezza H	21,15 mm

Dati di costruzione FINGER-COMP-SET BASE IND



Dati tecnici

Peso	60,00 g
------	---------

