

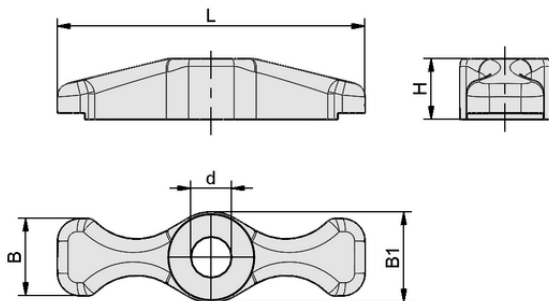
Art.-Nr.: 10.13.03.04091

**Dati tecnici**

Peso	1,11 g
Lunghezza L	34,00 mm
Larghezza B	8,50 mm
Altezza H	6,70 mm
Diametro interno d	4,50 mm
Accessori	Tenditore con base a dito
Applicazione	Settore industriale

ACCS-mGrip CLAMP-FB IND 4.5

Gli accessori sono adattati in modo ottimale della finger gripper mGrip.

**Dati di costruzione**

Lunghezza L	34,00 mm
Larghezza B1	10,00 mm
Larghezza B	8,50 mm
Altezza H	6,70 mm
Diametro interno d	4,50 mm

Dati di costruzione ACCS-mGrip CLAMP-FB IND 4.5

**Dati tecnici**

Peso	1,11 g
Accessori	Tenditore con base a dito
Applicazione	Settore industriale

