

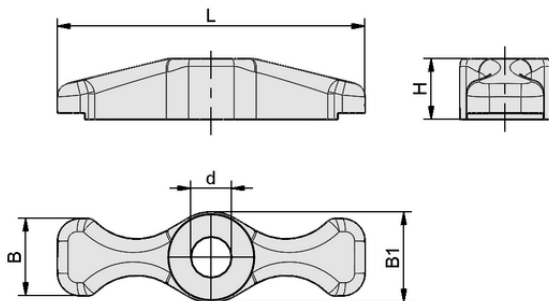
Art.-Nr.: 10.13.03.04091

**Données techniques**

Poids propre	1,11 g
Longueur L	34,00 mm
Largeur B	8,50 mm
Hauteur H	6,70 mm
Diamètre intérieur d	4,50 mm
Accessoires	Serrage base pour les doigts
Application	Secteurs d'activité

ACCS-mGrip CLAMP-FB IND 4.5

Les accessoires sont parfaitement ajustés aux préhenseurs à doigts mGrip.

**Données de construction**

Longueur L	34,00 mm
Largeur B1	10,00 mm
Largeur B	8,50 mm
Hauteur H	6,70 mm
Diamètre intérieur d	4,50 mm

Données de construction ACCS-mGrip CLAMP-FB IND 4.5

**Données techniques**

Poids propre	1,11 g
Accessoires	Serrage base pour les doigts
Application	Secteurs d'activité


WWW.SCHMALZ.COM/10.13.03.04091

1