

Conexión en T
SVB-T 14



Art.-Nr.: 10.09.02.00046

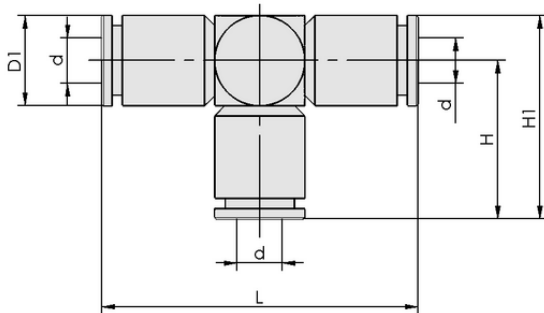


Datos técnicos

Material	Latón
Temperatura de uso	°C
Longitud L	72,00 mm
Diámetro del tubo flexible exterior	14,00 mm

SVB-T 14

Los racores se suministran en la versión deseada.



Datos de diseño

Longitud L	72,00 mm
Altura H1	46,50 mm
Altura H	36,00 mm
Diámetro exterior D1	21,3 mm
Diámetro interior d	14,00 mm

Datos de diseño SVB-T 14



WWW.SCHMALZ.COM/10.09.02.00046

Art.-Nr.: 10.09.02.00046



Datos técnicos

Peso	141,70 g
Material	Latón
Tipo de tubo flexible de diseño	14-11
Margen de presión (presión operativa) [bar]	bar
Temperatura de uso	°C
Familia de productos	STV



Datos de pedido accesorios 10.09.02.00046

Typ		Número de artículo
Tubo flexible de vacío (metro)	VSL 14-11 PU MI-TR	10.07.09.00038

