

Conector rápido en T STV-T G1/4-AG 8



Art.-Nr.: 10.09.02.00043

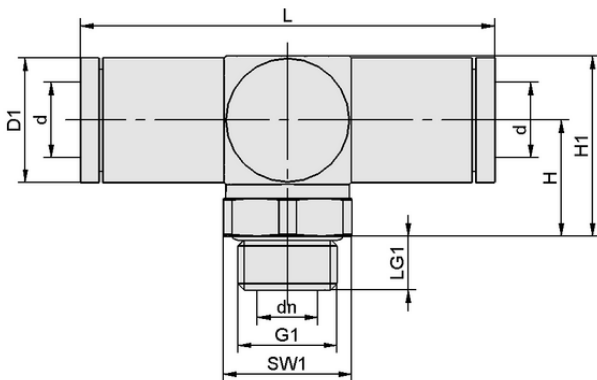


Datos técnicos

Material	Latón
Temperatura de uso	°C
Longitud L	48,50 mm
Rosca G1	G 1/4"-MA
Diámetro del tubo flexible exterior	8,00 mm

STV-T G1/4-AG 8

Los racores se suministran en la versión deseada.



Datos de diseño

Longitud L	48,50 mm
Altura H1	23,20 mm
Altura H	16,10 mm
Diámetro exterior D1	14,1 mm
Diámetro nominal dn	6,50 mm
Diámetro interior d	8,00 mm
Rosca G1	G 1/4"-MA
Longitud de rosca LG1	7,6 mm
Tamaño de la llave SW1	17,0 mm

Datos de diseño STV-T G1/4-AG 8



WWW.SCHMALZ.COM/10.09.02.00043

1

Conector rápido en T
STV-T G1/4-AG 8



Art.-Nr.: 10.09.02.00043



Datos técnicos

Peso	59,30 g
Material	Latón
Tipo de tubo flexible de diseño	8-6
Margen de presión (presión operativa) [bar]	bar
Temperatura de uso	°C
Familia de productos	STV



Datos de pedido accesorios 10.09.02.00043

Typ		Número de artículo
Tubo flexible para aire comprimido	VSL 8-6 PE BL	10.07.09.00015
Tubo flexible de vacío (metro)	VSL 8-6 PU MI-TR	10.07.09.00003



WWW.SCHMALZ.COM/10.09.02.00043