

Art.-Nr.: 10.08.09.00037



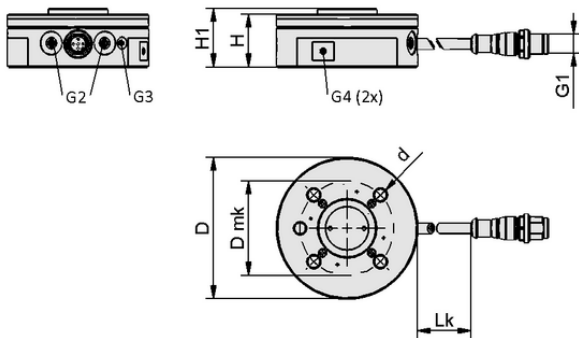
## Technische Daten

Attribut	Wert
Bauart Vakuumschalter	NPN schaltend
Ein-/Ausgänge	digital input/output
Elektrischer Anschluss	Winkel Buchse M8, 8 pol
Ausführung	Schnellwechselsystem MATCH
Dmk	50,0 mm
Typ	HC P-Version
für	Yaskawa
Zusatzfunktion	Freedrive
Betriebseinrichtungen	

RMQC 50 YAS DIO WB-M8-8 NPN MATCH

Das Schnellwechselmodul RMQC wird anschlussfertig geliefert.

Ein passender Vakuum-Erzeuger muss separat bestellt werden.



Konstruktionsdaten RMQC 50 YAS DIO WB-M8-8 NPN MATCH

## Konstruktionsdaten

Attribut	Wert
Höhe H1	24,00 mm
Höhe H	21,00 mm
Außendurchmesser D2	31,5 mm
Außendurchmesser D	75,00 mm
Innendurchmesser d	6,40 mm
Gewinde G1	M8-IG
Gewinde G2	M7-IG
Dmk	50,0 mm
Kabellänge	200,00 mm
Gewinde G4	M4-IG



Art.-Nr.: 10.08.09.00037

**Technische Daten**

Attribut	Wert
Bauform Befestigungselemente	Fluidkanal geschlossen
Bauart Vakuumschalter	NPN schaltend
Ein-/Ausgänge	digital input/output
Gewicht	261,0 g
Einsatztemperatur	5 ... 60 °C
Ausführung	Schnellwechselsystem MATCH
Elektrischer Anschluss	WB-M8-8
Typ	HC P-Version
mit	E-übertrag elektr / pneum
für	Yaskawa
Kraft axial (max)	500,0 N
Moment (Y)	40,0 Nm
Achsversatz max	1,0 mm
Anzahl Lastspiele	100.000,00
Anzugskraft	50,0 N
Lösekraft	0,0 N

**Weitere Dokumentationen**CAD-Daten und weitere Dokumente zum Artikel finden sie unter: [www.schmalz.com/10.08.09.00037](http://www.schmalz.com/10.08.09.00037)**Bestelldaten Zubehör 10.08.09.00037**

Typ	Artikelnummer
Ventil-Baugruppe	VENT-BGR EMVP-5 3/2 NC 24V-DC
	10.08.09.00032

