

Art.-Nr.: 10.08.09.00036

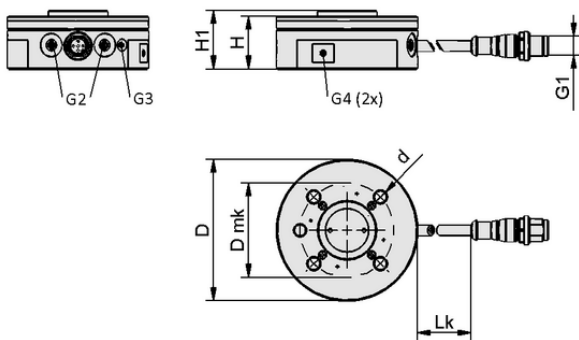
**Dati tecnici**

Attributo	Valore
Vacuostato in costruzione	Interruttore PNP
Ingressi / uscite	ingresso / uscita digitale
Collegamento elettrico	Con fem gomi M8, 8 pol
Modello	Sistema di sostituzione rapida MATCH
Dmk	50,0 mm
Tipo	HC P-Version
per	Yaskawa
Funzione supplementare	Freedrive
Attrezzatura dell'impianto	

RMQC 50 YAS DIO WB-M8-8 PNP MATCH

Il modulo di cambio rapido RMQC viene fornito pronto per il collegamento.

Il generatore di vuoto adatto deve essere ordinato separatamente.



Dati di costruzione RMQC 50 YAS DIO WB-M8-8 PNP MATCH

Dati di costruzione

Attributo	Valore
Altezza H1	24,00 mm
Altezza H	21,00 mm
Diametro esterno D2	31,5 mm
Diametro esterno D	75,00 mm
Diametro interno d	6,40 mm
Filettatura G1	M8-IG
Filettatura G2	M7-IG
Dmk	50,0 mm
Lunghezza del cavo	200,00 mm
Filettatura G4	M4-IG



Art.-Nr.: 10.08.09.00036

**Dati tecnici**

Attributo	Valore
Elementi di fissaggio della forma	Canale del fluido chiuso
Vacuostato in costruzione	Interruttore PNP
Ingressi / uscite	ingresso / uscita digitale
Peso	261,0 g
Temperatura d'intervento	5 ... 60 °C
Modello	Sistema di sostituzione rapida MATCH
Collegamento elettrico	WB-M8-8
Tipo	HC P-Version
con	Trasferimento elettrico / pneumatico
per	Yaskawa
Forza assiale (max)	500,0 N
Momento (Y)	40,0 Nm
Spostamento dell'asse max	1,0 mm
Numero di cicli di carico	100.000,00
Forza di serraggio	50,0 N
Potere dissolvente	0,0 N

**Ulteriore documentazione**I dati CAD e altri documenti relativi all'articolo sono disponibili all'indirizzo: www.schmalz.com/10.08.09.00036**Dati di ordinazione accessori 10.08.09.00036**

Typ	Numero articolo
Gruppo valvola elettromagnetica	VENT-BGR EMVP-5 3/2 NC 24V-DC
	10.08.09.00032

