

Art.-Nr.: 10.08.09.00001



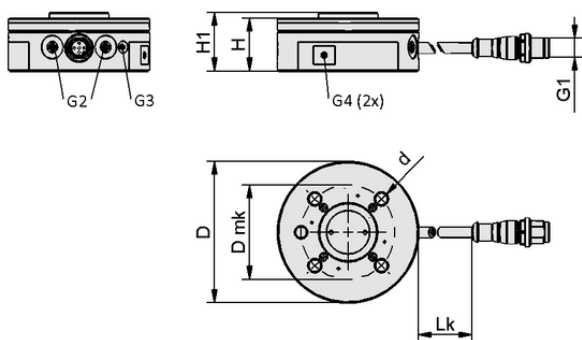
## Технические данные

Attribute	Value
Реле вакуума для конструкции	переключатель NPN
Входы / выходы	цифровой вход / выход
Электрическое подключение	Elb fem conn M8, 8 pol
Конструкция	быстросменная система MATCH
Dmk	50.0 mm
Тип	UR3e-16e
для	Универсальные роботы e
Дополнительная функция	Freedrive
Оборудование завода	

RMQC 50 URe DIO WB-M8-8 NPN MATCH

Быстросъемный модуль RMQC поставляется готовым к подключению.

Соответствующий вакуумный генератор необходимо заказывать отдельно.



## Конструктивные данные

Attribute	Value
Высота H1	24.00 mm
Высота H	21.00 mm
Наружный диаметр D2	31.5 mm
Наружный диаметр D	75.00 mm
Внутренний диаметр d	6.40 mm
Резьба G1	M8-F
Резьба G2	M7-F
Dmk	50.0 mm
Длина кабеля	200.00 mm
Резьба G4	M4-F

Конструктивные данные RMQC 50 URe DIO WB-M8-8 NPN MATCH



Art.-Nr.: 10.08.09.00001



## Технические данные

Attribute	Value
Монтажные элементы по форме	Канал подачи жидкости закрыт
Реле вакуума для конструкции	переключатель NPN
Входы / выходы	цифровой вход / выход
Вес	260.0 g
Температура эксплуатации	5 ... 60 °C
Конструкция	быстросменная система MATCH
Электрическое подключение	WB-M8-8
Тип	UR3e-16e
с	Электрический / пневматический перевод
для	Универсальные роботы e
Сила осевая (макс.)	500.0 N
Момент (Y)	40.0 Nm
Смещение оси макс	1.0 mm
Количество циклов нагрузки	100000.00
Усилие затяжки	50.0 N
Растворяющая способность	0.0 N



## Further documentation

CAD data and other documents relating to the article can be found at: [www.schmalz.com/10.08.09.00001](http://www.schmalz.com/10.08.09.00001)Заказать аксессуары для данных **10.08.09.00001**

Тип	Artikelnummer
узел клапана	VENT-BGR EMVP-5 3/2 NC 24V-DC
	10.08.09.00032

