

Vite di chiusura con collare

## VRS-SB M5-AG ISKT O-Ring



Art.-Nr.: 10.08.06.00064

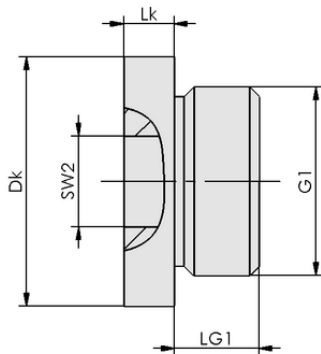


### Dati tecnici

Materiale	Ottone
Filettatura G1	M5-AG
Superficie	nicelato

VRS-SB M5-AG ISKT O-Ring

Gli accessori per i raccordi a vite sono forniti nella versione desiderata.



### Dati di costruzione

Lunghezza della testa Lk	2,50 mm
Diametro della testa Dk	7,9 mm
Filettatura G1	M5-AG
Lunghezza della filettatura LG1	5,0 mm
Larghezza tra gli appartamenti SW2	2,5 mm

Dati di costruzione VRS-SB M5-AG ISKT O-Ring



### Dati tecnici

Peso	1,10 g
Materiale	Ottone



[WWW.SCHMALZ.COM/10.08.06.00064](http://WWW.SCHMALZ.COM/10.08.06.00064)

1