

Raccordo a innesto angolare
STV-W G1/4-AG 10



Art.-Nr.: 10.08.03.00235

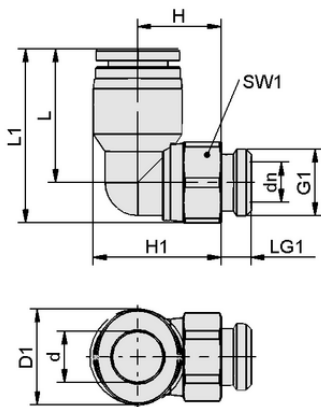


Dati tecnici

Materiale	Plastica
Temperatura d'intervento	0 ... 60 °C
Lunghezza L	27,00 mm
Filettatura G1	G 1/4"-AG
Diametro tubo flessibile esterno	10,00 mm

STV-W G1/4-AG 10

I raccordi push-in sono forniti nella versione desiderata.



Dati di costruzione

Lunghezza L1	34,50 mm
Lunghezza L	27,00 mm
Altezza H1	26,10 mm
Altezza H	16,50 mm
Diametro esterno D1	19,0 mm
Diametro nominale dn	7,00 mm
Diametro interno d	10,00 mm
Filettatura G1	G 1/4"-AG
Lunghezza della filettatura LG1	6,0 mm
Misura della chiave SW1	16,0 mm

Dati di costruzione STV-W G1/4-AG 10



WWW.SCHMALZ.COM/10.08.03.00235

1

Raccordo a innesto angolare
STV-W G1/4-AG 10



Art.-Nr.: 10.08.03.00235



Dati tecnici

Peso	28,70 g
Materiale	Plastica
Tipo di tubo flessibile di design	10-7
Campo di pressione (pressione di esercizio) [bar]	0,95 ... 10,00 bar
Temperatura d'intervento	0 ... 60 °C
Famiglia di prodotti	STV



WWW.SCHMALZ.COM/10.08.03.00235