

Tapa rakoru, dirsek

STV-W G1/8-AG 4

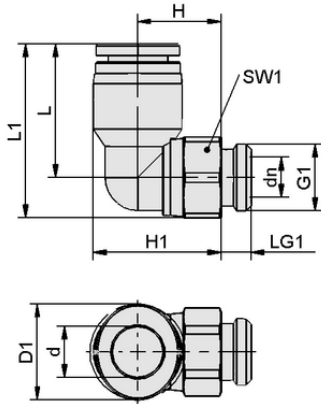


Art.-Nr.: 10.08.03.00231



STV-W G1/8-AG 4

Geçmeli bağlantı parçaları istenen tasarımda tedarik edilir.



Tasarım verileri STV-W G1/8-AG 4

Teknik veriler

Malzeme	Plastikler
Çalışma sıcaklığı	0 ... 60 °C
Uzunluk L	18,50 mm
Diş G1	G 1/8"-M
Diş hortum çapı	4,00 mm

Tasarım verileri

Uzunluk L1	24,80 mm
Uzunluk L	18,50 mm
Yükseklik H1	15,50 mm
Yükseklik H	9,50 mm
Diş çap D1	12,0 mm
Nominal çap dn	2,00 mm
İç çap d	4,00 mm
Diş G1	G 1/8"-M
Diş uzunluğu LG1	5,0 mm
Anahtar boyutu SW1	13,0 mm



WWW.SCHMALZ.COM/10.08.03.00231

1

Tapa rakoru, dirsek

STV-W G1/8-AG 4



Art.-Nr.: 10.08.03.00231



Teknik veriler

Ağırlık	12,30 g
Malzeme	Plastikler
Tasarım hortum tipi	4-2
Basınç aralığı (çalışma basıncı) [bar]	0,95 ... 10,00 bar
Çalışma sıcaklığı	0 ... 60 °C
Ürün ailesi	STV



WWW.SCHMALZ.COM/10.08.03.00231

2