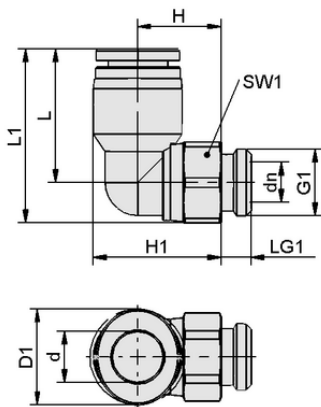


Art.-Nr.: 10.08.03.00231



STV-W G1/8-AG 4

I raccordi push-in sono forniti nella versione desiderata.



Dati di costruzione STV-W G1/8-AG 4

Dati tecnici

Materiale	Plastica
Temperatura d'intervento	0 ... 60 °C
Lunghezza L	18,50 mm
Filettatura G1	G 1/8"-AG
Diametro tubo flessibile esterno	4,00 mm

Dati di costruzione

Lunghezza L1	24,80 mm
Lunghezza L	18,50 mm
Altezza H1	15,50 mm
Altezza H	9,50 mm
Diametro esterno D1	12,0 mm
Diametro nominale dn	2,00 mm
Diametro interno d	4,00 mm
Filettatura G1	G 1/8"-AG
Lunghezza della filettatura LG1	5,0 mm
Misura della chiave SW1	13,0 mm

Art.-Nr.: 10.08.03.00231



Dati tecnici

Peso	12,30 g
Materiale	Plastica
Tipo di tubo flessibile di design	4-2
Campo di pressione (pressione di esercizio) [bar]	0,95 ... 10,00 bar
Temperatura d'intervento	0 ... 60 °C
Famiglia di prodotti	STV

