

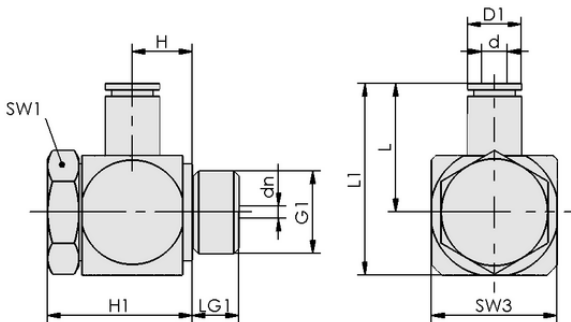


## Datos técnicos

Material	Niquelado
Temperatura de uso	-10 ... 70 °C
Longitud L	26,70 mm
Rosca G1	G3/8"-MA
Diámetro del tubo flexible exterior	8,00 mm

STV-WF G3/8-AG 8

Los racores se suministran en la versión deseada.



## Datos de diseño

Longitud L1	37,60 mm
Longitud L	26,70 mm
Altura H1	24,90 mm
Altura H	10,00 mm
Diámetro exterior D1	14,3 mm
Diámetro nominal dn	9,40 mm
Diámetro interior d	8,00 mm
Rosca G1	G3/8"-MA
Longitud de rosca LG1	6,7 mm
Tamaño de la llave SW1	22,0 mm
Tamaño de la llave SW3	22,0 mm

Datos de diseño STV-WF G3/8-AG 8

Conector rápido acodado

## STV-WF G3/8-AG 8



Art.-Nr.: 10.08.02.00234



### Datos técnicos

Peso	76,00 g
Material	Niquelado
Tipo de tubo flexible de diseño	8-6
Margen de presión (presión operativa) [bar]	-0,95 ... 15,00 bar
Temperatura de uso	-10 ... 70 °C
Familia de productos	STV



### Datos de pedido accesorios 10.08.02.00234

Typ		Número de artículo
Tubo flexible para aire comprimido	VSL 8-6 PE BL	10.07.09.00015
Tubo flexible de vacío (metro)	VSL 8-6 PU MI-TR	10.07.09.00003



[WWW.SCHMALZ.COM/10.08.02.00234](http://WWW.SCHMALZ.COM/10.08.02.00234)