

Art.-Nr.: 10.07.13.00124

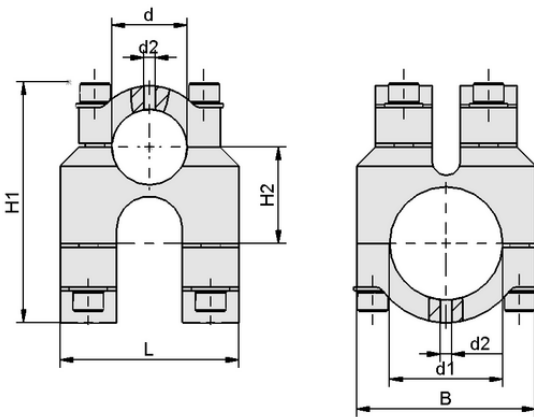
**Données techniques**

Forme de l'éléments de fixation	modulaire
Matière	Aluminium
Construction de l'utilisation	Tuyaux 60 / 60
Longueur L	95,00 mm
Largeur B	95,00 mm
Forme	Forme en double croix

SXT-CL DX MOD 60 60 AL

Les pièces de serrage SXT-CL sont livrées comme un produit prêt à être raccordé.

Accessoires disponibles : Tubes SXT-RT



Données de construction SXT-CL DX MOD 60 60 AL

Données de construction

Longueur L	95,00 mm
Largeur B	95,00 mm
Hauteur H1	145,00 mm
Hauteur H2	61,00 mm
Diamètre intérieur d1	60,0 mm
d2	6,0 mm
Diamètre intérieur d	60,00 mm
Filetage G1	M10-F

Pièce de fixation

SXT-CL DX MOD 60 60 AL



Art.-Nr.: 10.07.13.00124



Données techniques

Poids propre	1.380,00 g
Matière	Aluminium
Famille de produits	SXT
Éléments de fixation de la forme	MOD
Forme	Forme en double croix



WWW.SCHMALZ.COM/10.07.13.00124