

Art.-Nr.: 10.07.13.00124



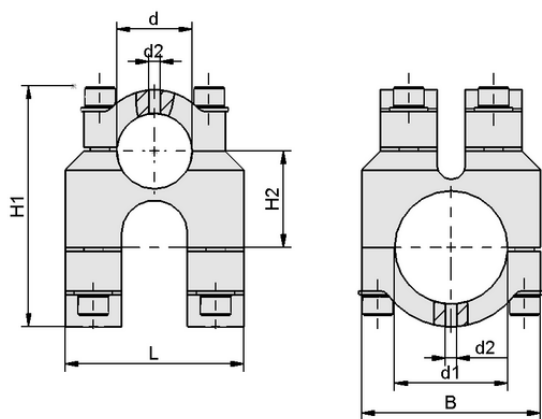
技術資料

取付部品のデザイン	モジュール
材質	アルミ
構築用	パイプ 60 / 60
グリップの長さ L	95.00 mm
幅 B	95.00 mm
デザイン	ダブルクロス・デザイン

SXT-CL DX MOD 60 60 AL

パイプ用クランプ SXT-CLは、すぐに接続可能な製品として納品されます。

アクセサリ: パイプ SXT-RT



デザインデータ SXT-CL DX MOD 60 60 AL

デザインデータ

グリップの長さ L	95.00 mm
幅 B	95.00 mm
高さ H1	145.00 mm
高さ H2	61.00 mm
内径 d1	60.0 mm
d2	6.0 mm
内径 d	60.00 mm
スレッド G1	M10-F



クランプピース

SXT-CL DX MOD 60 60 AL



Art.-Nr.: 10.07.13.00124



技術資料

質量	1,380.00 g
材質	アルミ
製品ファミリー	SXT
取付部品のデザイン	MOD
デザイン	ダブルクロス・デザイン



WWW.SCHMALZ.COM/10.07.13.00124

2