



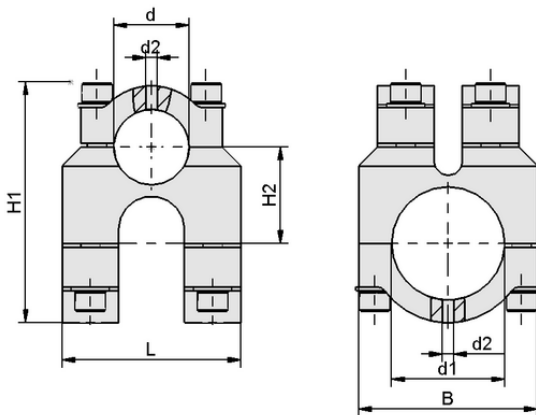
Dati tecnici

Elementi di fissaggio della forma	modulare
Materiale	Alluminio
Design di utilizzo	Tubo 60 / 60
Lunghezza L	95,00 mm
Larghezza B	95,00 mm
Forma	Forma a doppia croce

SXT-CL DX MOD 60 60 AL

I pezzi di bloccaggio SXT-CL viene fornito come prodotto finito per connessione.

Accessori disponibili: Tubi SXT-RT



Dati di costruzione SXT-CL DX MOD 60 60 AL

Dati di costruzione

Lunghezza L	95,00 mm
Larghezza B	95,00 mm
Altezza H1	145,00 mm
Altezza H2	61,00 mm
Diametro interno d1	60,0 mm
d2	6,0 mm
Diametro interno d	60,00 mm
Filettatura G1	M10-IG

Pezzo di fissaggio

SXT-CL DX MOD 60 60 AL



Art.-Nr.: 10.07.13.00124



Dati tecnici

Peso	1.380,00 g
Materiale	Alluminio
Famiglia di prodotti	SXT
Elementi di fissaggio della forma	MOD
Forma	Forma a doppia croce



WWW.SCHMALZ.COM/10.07.13.00124