

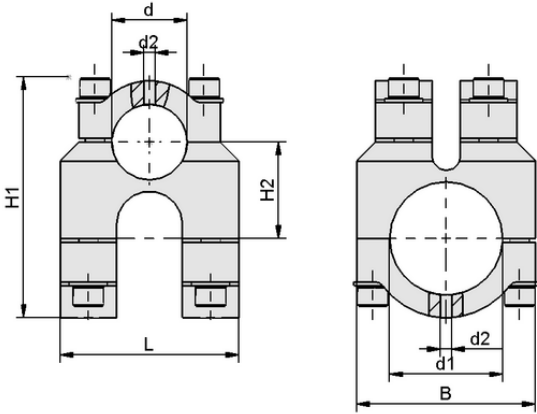
Art.-Nr.: 10.07.13.00124



SXT-CL DX MOD 60 60 AL

SXT-CL kelepçeleri bağlanmaya hazır bir ürün olarak teslim edilir.

Mevcut aksesuarlar: Borular SXT-RT



Tasarım verileri SXT-CL DX MOD 60 60 AL

**Teknik veriler**

Şekil montaj elemanları	modüler
Malzeme	Alüminyum
İnşaat kullanımı	Boru 60 / 60
Uzunluk L	95,00 mm
Genişlik B	95,00 mm
Şekil	Çift haç şekli

**Tasarım verileri**

Uzunluk L	95,00 mm
Genişlik B	95,00 mm
Yükseklik H1	145,00 mm
Yükseklik H2	61,00 mm
İç çap d1	60,0 mm
d2	6,0 mm
İç çap d	60,00 mm
Diş G1	M10-F

Sıkıştırma parçası

## SXT-CL DX MOD 60 60 AL



Art.-Nr.: 10.07.13.00124



### Teknik veriler

Ağırlık	1.380,00 g
Malzeme	Alüminyum
Ürün ailesi	SXT
Şekil montaj elemanları	MOD
Şekil	Çift haç şekli



[WWW.SCHMALZ.COM/10.07.13.00124](http://WWW.SCHMALZ.COM/10.07.13.00124)