

Art.-Nr.: 10.07.13.00124

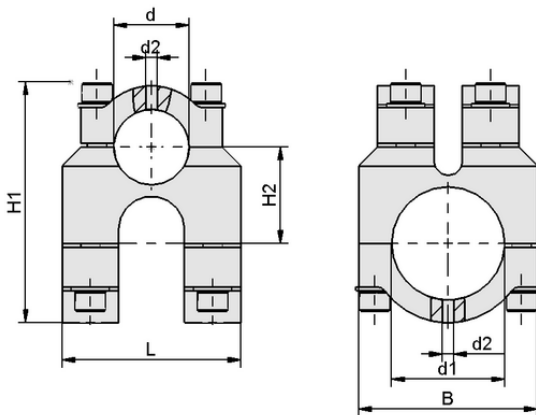
**Datos técnicos**

Elementos de fijación de forma	modular
Material	Aluminio
Diseño de aplicación	Tubo 60 / 60
Longitud L	95,00 mm
Anchura B	95,00 mm
Forma	Doble forma de cruz

SXT-CL DX MOD 60 60 AL

Las piezas de fijación SXT-CL se suministran como un producto listo para ser conectado.

Accesorios disponibles: Tubos SXT-RT



Datos de diseño SXT-CL DX MOD 60 60 AL

Datos de diseño

Longitud L	95,00 mm
Anchura B	95,00 mm
Altura H1	145,00 mm
Altura H2	61,00 mm
Diámetro interior d1	60,0 mm
d2	6,0 mm
Diámetro interior d	60,00 mm
Rosca G1	M10-HE

Pieza de fijación

SXT-CL DX MOD 60 60 AL



Art.-Nr.: 10.07.13.00124



Datos técnicos

Peso	1.380,00 g
Material	Aluminio
Familia de productos	SXT
Diseño elementos de fijación	MOD
Forma	Doble forma de cruz



WWW.SCHMALZ.COM/10.07.13.00124