

Art.-Nr.: 10.07.13.00123

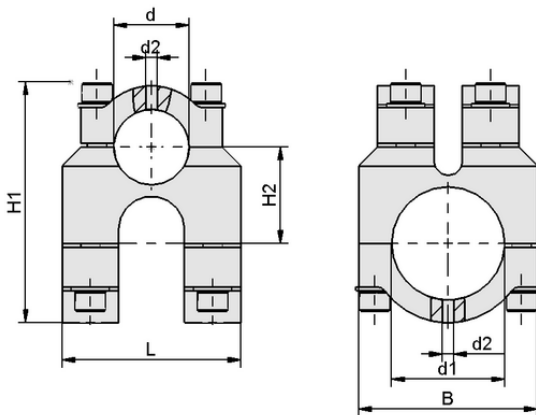
**Datos técnicos**

Elementos de fijación de forma	modular
Material	Aluminio
Diseño de aplicación	Tubo 40 / 60
Longitud L	95,00 mm
Anchura B	95,00 mm
Forma	Doble forma de cruz

SXT-CL DX MOD 40 60 AL

Las piezas de fijación SXT-CL se suministran como un producto listo para ser conectado.

Accesorios disponibles: Tubos SXT-RT



Datos de diseño SXT-CL DX MOD 40 60 AL

**Datos de diseño**

Longitud L	95,00 mm
Anchura B	95,00 mm
Altura H1	127,00 mm
Altura H2	51,00 mm
Diámetro interior d1	60,0 mm
d2	6,0 mm
Diámetro interior d	40,00 mm
Rosca G1	M10-HE

Pieza de fijación

# SXT-CL DX MOD 40 60 AL



Art.-Nr.: 10.07.13.00123



## Datos técnicos

Peso	1.285,00 g
Material	Aluminio
Familia de productos	SXT
Diseño elementos de fijación	MOD
Forma	Doble forma de cruz



[WWW.SCHMALZ.COM/10.07.13.00123](http://WWW.SCHMALZ.COM/10.07.13.00123)