

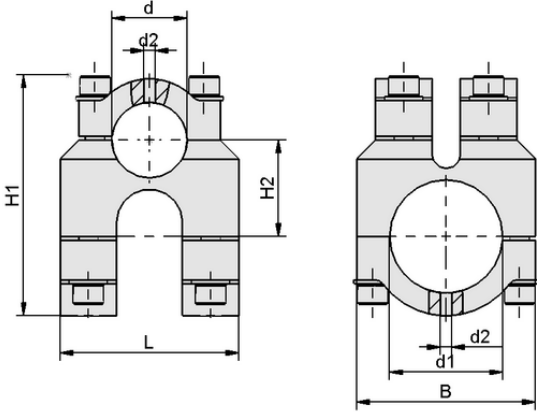
Art.-Nr.: 10.07.13.00123



SXT-CL DX MOD 40 60 AL

SXT-CL kelepçeleri bağlanmaya hazır bir ürün olarak teslim edilir.

Mevcut aksesuarlar: Borular SXT-RT



Tasarım verileri SXT-CL DX MOD 40 60 AL

Teknik veriler

Şekil montaj elemanları	modüler
Malzeme	Alüminyum
İnşaat kullanımı	Boru 40 / 60
Uzunluk L	95,00 mm
Genişlik B	95,00 mm
Şekil	Çift haç şekli

Tasarım verileri

Uzunluk L	95,00 mm
Genişlik B	95,00 mm
Yükseklik H1	127,00 mm
Yükseklik H2	51,00 mm
İç çap d1	60,0 mm
d2	6,0 mm
İç çap d	40,00 mm
Dış G1	M10-F

Sıkıştırma parçası

SXT-CL DX MOD 40 60 AL



Art.-Nr.: 10.07.13.00123



Teknik veriler

Ağırlık	1.285,00 g
Malzeme	Alüminyum
Ürün ailesi	SXT
Şekil montaj elemanları	MOD
Şekil	Çift haç şekli



WWW.SCHMALZ.COM/10.07.13.00123

2