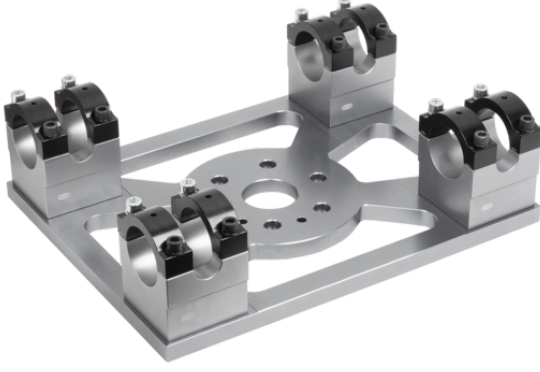


Art.-Nr.: 10.07.13.00008

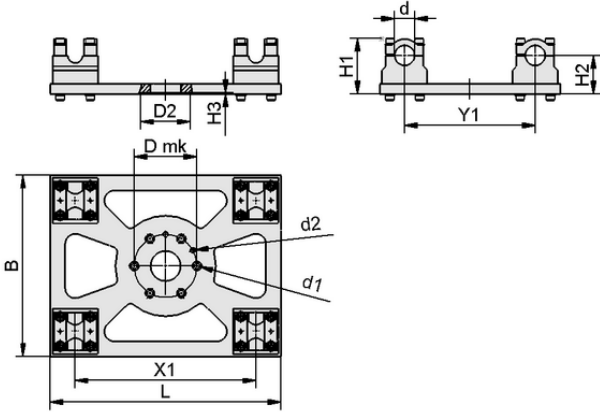
**Teknik veriler**

Attribute	Value
Malzeme	Alüminyum
İnşaat kullanımı	Boru 2 x 60
Uzunluk L	460,00 mm
Genişlik B	360,00 mm
Dmk	125,0 mm

SXT-RF-CL-D-125-60

SXT-RF-CL kelepçeli robot flanşları bağlanmaya hazır bir ürün olarak teslim edilir.

Mevcut aksesuarlar: Borular SXT-RT



Tasarım verileri SXT-RF-CL-D-125-60

Tasarım verileri

Attribute	Value
Uzunluk L	460,00 mm
Genişlik B	360,00 mm
Yükseklik H1	135,00 mm
Yükseklik H2	93,00 mm
Dış çap D2	100,0 mm
İç çap d1	11,5 mm
d2	10,0 mm
İç çap d	60,00 mm
Dmk	125,0 mm
Yükseklik H3	3,00 mm

Art.-Nr.: 10.07.13.00008



Teknik veriler

Attribute	Value
Ağırlık	12,780 kg
Malzeme	Alüminyum
Ürün ailesi	SXT-RF-CL
Şekil	Çift



Further documentation

CAD data and other documents relating to the article can be found at: www.schmalz.com/10.07.13.00008

