

Fascetta

## SSB 112-125 ST-VZ

Art.-Nr.: 10.07.10.00025



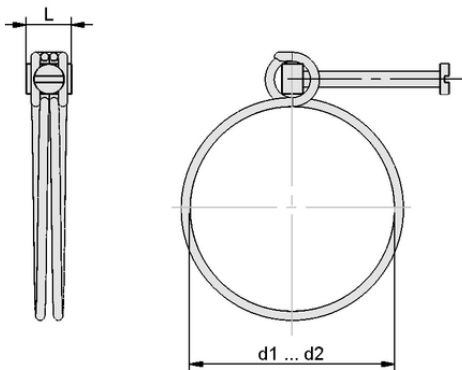
### Dati tecnici

Materiale	Acciaio
Campo di tenuta [mm]	112,0 ... 125,0 mm
Superficie	zincato

SSB 112-125 ST-VZ

La fascetta SSB / SSD viene fornita con el diametro desiderato.

Accessori disponibili: protezione



### Dati di costruzione

Diametro interno d1	112,0 mm
d2	125,0 mm

Dati di costruzione SSB 112-125 ST-VZ



[WWW.SCHMALZ.COM/10.07.10.00025](http://WWW.SCHMALZ.COM/10.07.10.00025)

1

Fascetta

# SSB 112-125 ST-VZ



Art.-Nr.: 10.07.10.00025



## Dati tecnici

Materiale	Acciaio
Famiglia di prodotti	SSB / SSD
Campo di tenuta [mm]	112,0 ... 125,0 mm



[WWW.SCHMALZ.COM/10.07.10.00025](http://WWW.SCHMALZ.COM/10.07.10.00025)