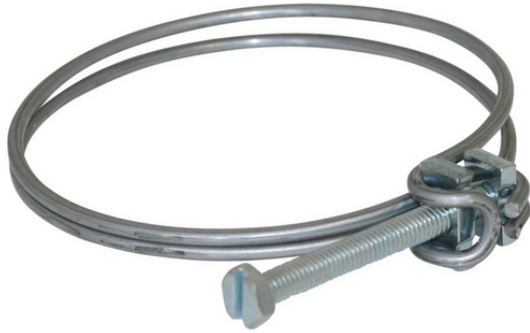


Abrazadera de tubo

SSB 112-125 ST-VZ

Art.-Nr.: 10.07.10.00025



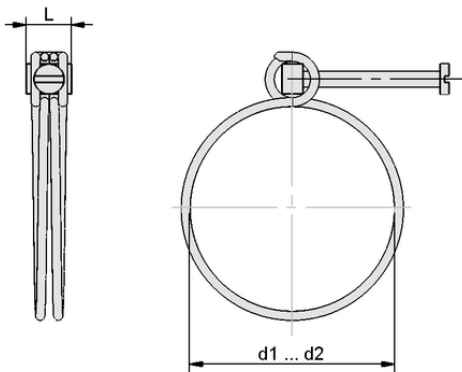
Datos técnicos

Material	Acero
Margen de fijación [mm]	112,0 ... 125,0 mm
Superficie	galvanizado

SSB 112-125 ST-VZ

La abrazadera SSB / SSD se suministra en el diámetro deseado.

Accesorios disponibles: casquillo



Datos de diseño

Diámetro interior d1	112,0 mm
d2	125,0 mm

Datos de diseño SSB 112-125 ST-VZ



WWW.SCHMALZ.COM/10.07.10.00025

1

Abrazadera de tubo

SSB 112-125 ST-VZ



Art.-Nr.: 10.07.10.00025



Datos técnicos

Material	Acero
Familia de productos	SSB / SSD
Margen de fijación [mm]	112,0 ... 125,0 mm



WWW.SCHMALZ.COM/10.07.10.00025