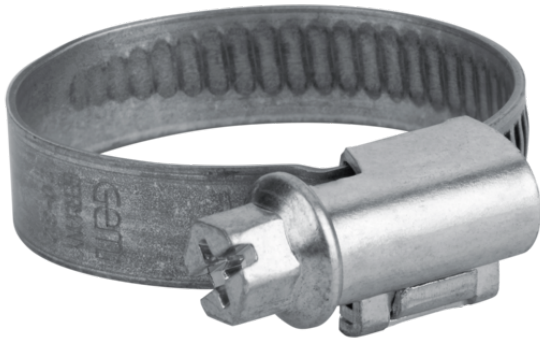


Schlauchschelle
SSB 20-32 ST-VZ



Art.-Nr.: 10.07.10.00003



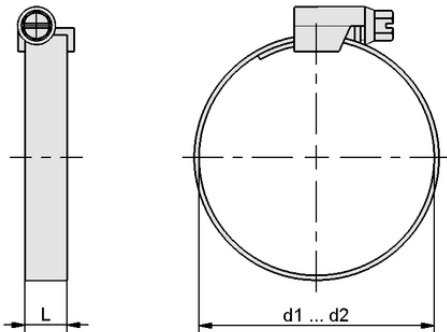
Technische Daten

Normteilewerkstoff	Stahl
Spannbereich [mm]	20,0 ... 32,0 mm
Oberfläche	verzinkt

SSB 20-32 ST-VZ

Die Schlauchschelle SSB / SSD wird im gewünschten Durchmesser geliefert.

Verfügbares Zubehör: Abdeckkappe



Konstruktionsdaten

Länge L	9,00 mm
Innendurchmesser d1	20,0 mm
d2	32,0 mm

Konstruktionsdaten SSB 20-32 ST-VZ



WWW.SCHMALZ.COM/10.07.10.00003

Schlauchschelle
SSB 20-32 ST-VZ



Art.-Nr.: 10.07.10.00003



Technische Daten

Gewicht	16,00 g
Normteilerwerkstoff	Stahl
Produktfamilie	SSB / SSD
Spannbereich [mm]	20,0 ... 32,0 mm



Bestelldaten Zubehör 10.07.10.00003

Typ		Artikelnummer
Abdeckkappe (rechteckig)	KAPP 9 Band	20.12.01.00036
Druckluftschlauch	VSL 21-12 PVC-G KL-TR	10.07.09.00006
Vakuumschlauch (Meter)	VSL 26-19 PVC-DS KL-TR	10.07.09.00007



WWW.SCHMALZ.COM/10.07.10.00003