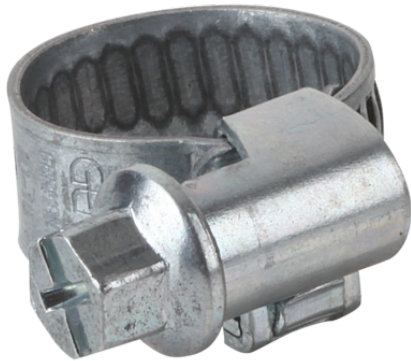


ホースクランプ

SSB 10-16 ST-VZ



Art.-Nr.: 10.07.10.00001



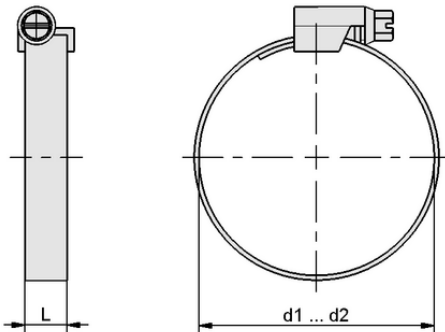
技術資料

材質	スチール
クランプ範囲 [mm]	10.0 ~ 16.0 mm
表面	亜鉛メッキ

SSB 10-16 ST-VZ

ホースクランプ SSB / SSDは希望のタイプで納品されます。

アクセサリ: キャップ



デザインデータ

グリップバーの長さ L	9.00 mm
内径d1	10.0 mm
d2	16.0 mm

デザインデータ SSB 10-16 ST-VZ



WWW.SCHMALZ.COM/10.07.10.00001

1

Art.-Nr.: 10.07.10.00001

 技術資料

質量	12.00 g
材質	スチール
製品ファミリー	SSB / SSD
クランプ範囲 [mm]	10.0 ~ 16.0 mm

 発注データ アクセサリ 10.07.10.00001

Typ		本数
カバーキャップ (角型)	KAPP 9 Band	20.12.01.00036
真空ホース (メートル)	VSL 10-7 PE MI-TR	10.07.09.00083
真空ホース (メートル)	VSL 10-7 PU MI-TR	10.07.09.00084
圧縮エアホース	VSL 12-9 PE BL	10.07.09.00050
真空ホース (メートル)	VSL 12-9 PU MI-TR	10.07.09.00037
真空ホース (メートル)	VSL 14-11 PU MI-TR	10.07.09.00038
真空ホース (メートル)	VSL 15-9 PVC-G KL-TR	10.07.09.00005