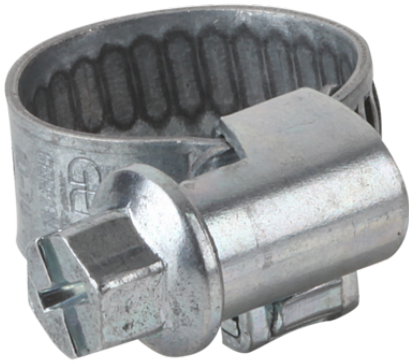


Schlauchschelle
SSB 10-16 ST-VZ



Art.-Nr.: 10.07.10.00001



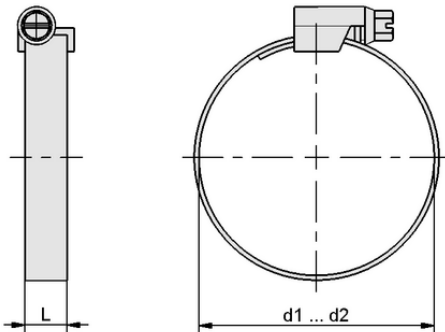
Technische Daten

Normteilewerkstoff	Stahl
Spannbereich [mm]	10,0 ... 16,0 mm
Oberfläche	verzinkt

SSB 10-16 ST-VZ

Die Schlauchschelle SSB / SSD wird im gewünschten Durchmesser geliefert.

Verfügbares Zubehör: Abdeckkappe



Konstruktionsdaten

Länge L	9,00 mm
Innendurchmesser d1	10,0 mm
d2	16,0 mm

Konstruktionsdaten SSB 10-16 ST-VZ



WWW.SCHMALZ.COM/10.07.10.00001

Schlauchschelle
SSB 10-16 ST-VZ



Art.-Nr.: 10.07.10.00001



Technische Daten

Gewicht	12,00 g
Normteilewerkstoff	Stahl
Produktfamilie	SSB / SSD
Spannbereich [mm]	10,0 ... 16,0 mm



Bestelldaten Zubehör 10.07.10.00001

Typ		Artikelnummer
Abdeckkappe (rechteckig)	KAPP 9 Band	20.12.01.00036
Vakuumschlauch (Meter)	VSL 10-7 PE MI-TR	10.07.09.00083
Vakuumschlauch (Meter)	VSL 10-7 PU MI-TR	10.07.09.00084
Druckluftschlauch	VSL 12-9 PE BL	10.07.09.00050
Vakuumschlauch (Meter)	VSL 12-9 PU MI-TR	10.07.09.00037
Vakuumschlauch (Meter)	VSL 14-11 PU MI-TR	10.07.09.00038
Druckluftschlauch	VSL 15-9 PVC-G KL-TR	10.07.09.00005



WWW.SCHMALZ.COM/10.07.10.00001